

A modern living room scene featuring a blue armchair with a textured fabric, a green sofa with matching cushions, and a yellow armchair with a textured fabric. The background is softly blurred, showing a white bowl and other furniture. The image is overlaid with semi-transparent green and yellow shapes.

**E-BOOK**

**GUIA SETORIAL DAS  
INDÚSTRIAS DO MOBILIÁRIO**

**abimóvel**

Associação Brasileira das Indústrias do Mobiliário

Sumário	
1. APRESENTAÇÃO	5
2. PANORAMA SETORIAL	7
2.1. Perfil das empresas atuantes	7
2.2. Perfil de Comércio Exterior	17
2.3. Cadeia produtiva de materiais	21
2.4. Máquinas para trabalhar madeira	27
3. DADOS ESTATÍSTICOS E ECONÔMICOS	31
4. INTELIGÊNCIA DE MERCADO	35
5. AMBIENTE REGULATÓRIO E INSTITUCIONAL	39
5.1. Leis e normas aplicáveis	39
5.2. Consolidação de Leis Trabalhistas no Brasil	45
6. QUESTÕES AMBIENTAIS / SUSTENTABILIDADE / ESG	53
6.1. SIMB (Programa de Sustentabilidade do Setor do Mobiliário)	54
6.2. PNRS - Política Nacional de Resíduos Sólidos (Lei nº 12.305/2010)	54
6.3. Portaria GM/MMA nº 1.250, de 13 de dezembro de 2024	55
6.4. Programa Selo Verde Brasil	56
6.5. Regulamento (UE) 2023/1115 - Produtos Livres de Desmatamento (EUDR)	56
6.6. Plataforma Agro Brasil + Sustentável	58
6.7. CARB (California Air Resources Board)	59
7. DESEMPENHO DO PRODUTO MOBILIÁRIO	63
7.1. Definições	63
8. NORMAS TÉCNICAS	67
8.1. Definições	67
8.2. Lista de Normas do Setor	70
8.3. Lista de Normas do Setores Correlatos	92
8.4. Lista de Normas Auxiliares à cadeia das indústrias do mobiliário	98

9. CERTIFICAÇÃO DE PRODUTOS	103
9.1. Definições	103
9.2. Portaria Nº 30	105
9.3. Tipos de esquemas para Certificação de Produtos	106
9.4. Lista de produtos sujeitos à Certificação Compulsória	108
9.5. Certificação Voluntária	113
9.6. Níveis de Certificação Voluntária - ABIMÓVEL	114
9.7. Manual Técnico da Certificação Voluntária	117
10. DESAFIOS E OPORTUNIDADES	121
10.1. Brazilian Furniture	122
10.2. Oportunidades de Expansão para MPEs: PDCIMob	123
10.3. Projeto de Lei Complementar nº 167, de 2024	124
10.4. Normalização de Móveis	125
11. INOVAÇÃO E TENDÊNCIAS	127
11.1. O que é Inovação?	128
11.2. Design de Móveis: Arte, Função e Responsabilidade no Cenário Contemporâneo	130
11.3. Software de prototipagem virtual: inovação e customização	132
12. BOAS PRÁTICAS	135
12.1. Atividades comerciais - Satisfação do cliente	136
12.2. Direitos do consumidor e responsabilidade dos fornecedores	136
12.3. Manual de Instruções	137
12.4. Qualificação de pessoas para montagem de móveis:	138
12.5. Experiência do consumidor	139
12.6. Relação com os Fornecedores	142
12.7. Aplicação de vidros e espelhos	143
12.8. Utilização de peças metálicas e metalizadas	147
12.9. Costurabilidade	149
12.10. Relatar acidentes é um ato de cidadania	153
13. TERMINOLOGIA TÍPICA	154
14. DIRETORIA ABIMÓVEL 2025-2028	165
15. APOIADORES	167
16. ASSOCIADA A	168
17. PARCERIA	168



# APRE SENTA ÇÃO

O **Guia Setorial das Indústrias do Mobiliário** reúne informações estratégicas, técnicas e estatísticas sobre a indústria do mobiliário brasileira. Seu principal objetivo é oferecer aos associados da **ABIMÓVEL** (Associação Brasileira das Indústrias do Mobiliário), bem como a outros profissionais e instituições interessadas, uma visão abrangente sobre as características, tendências, desafios e oportunidades que permeiam a cadeia produtiva do mobiliário.



# PANORAMA SETORIAL

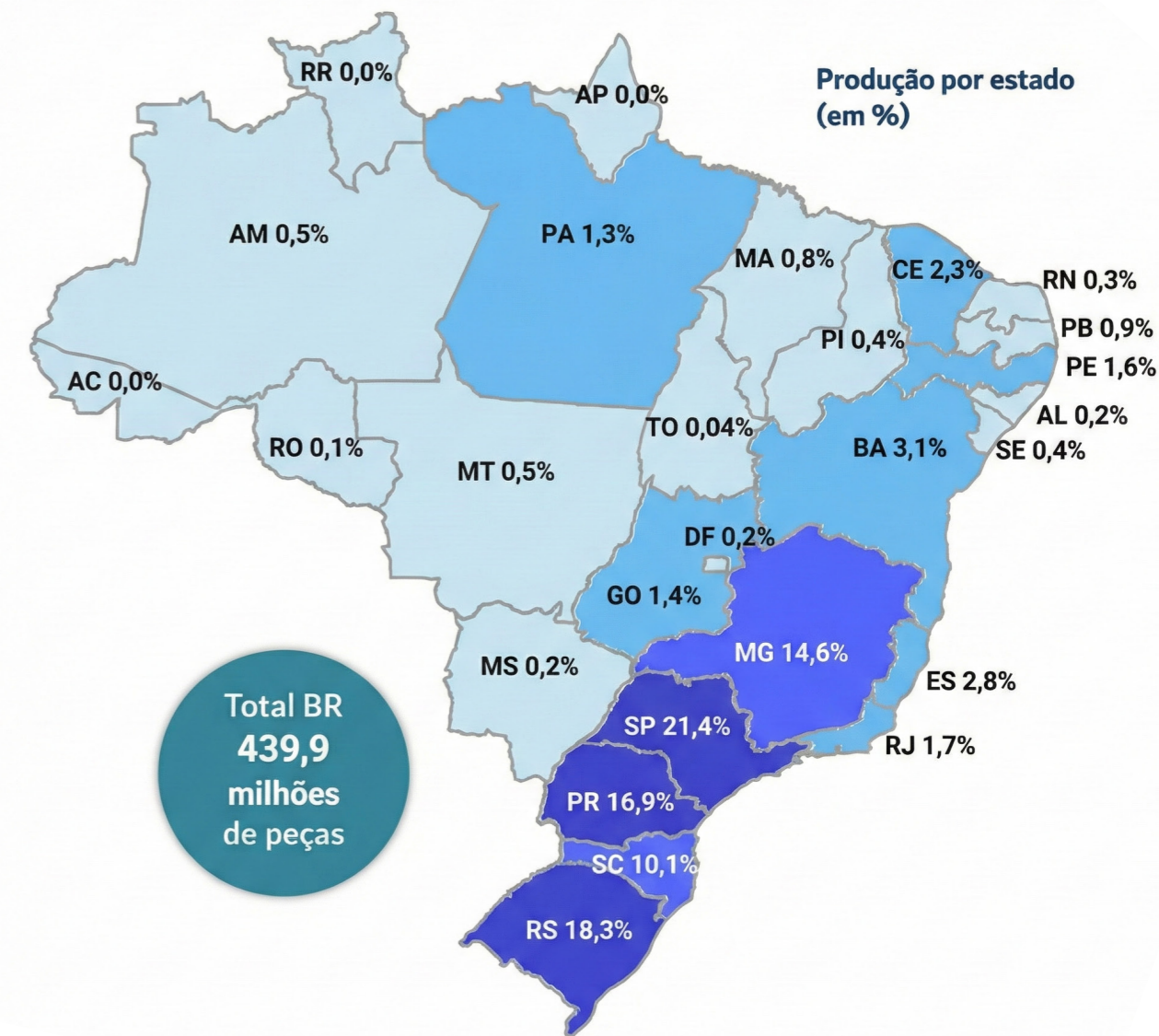
## 2.1. PERFIL DAS EMPRESAS ATUANTES

Segundo critérios do Sebrae (Serviço Brasileiro de Apoio às Micro e Pequenas Empresas) e da Receita Federal do Brasil, com base no número de empregados e no faturamento anual, as empresas do setor são classificadas nos seguintes portes:

Porte	Nº de Funcionários (Indústria)	Participação estimada (%)	Características principais
Microempresa	até 19	~50% das empresas	Atuam localmente, produção artesanal ou sob demanda
Pequena Empresa (EPP)	20 a 99	~30%	Produção seriada, atuam em regiões ou estados
Média Empresa	100 a 499	~15%	Produção em escala, presença em diferentes estados
Grande Empresa	500 ou mais	~5%	Exportam, têm marcas conhecidas, atuam em nível nacional e internacional

Já com relação ao perfil produtivo da indústria moveleira nacional, o **Anuário ‘Brasil Móveis 2025’** — desenvolvido pelo **IEMI - Inteligência de Mercado** em parceria com a **ABIMÓVEL** e apoio do *Projeto Setorial Brazilian Furniture*, iniciativa da entidade moveleira em conjunto com a **ApexBrasil** (Agência Brasileira de Promoção de Exportações e Investimentos) — apresenta o seguinte panorama:

## INDÚSTRIAS E PRODUÇÃO DE MÓVEIS E COLCHÕES POR UF



2024 (em % de unidades produtivas e volumes)

# VISÃO GERAL DOS PRODUTOS FABRICADOS PELAS INDÚSTRIAS DO MOBILIÁRIO BRASILEIRO

---

## a. Móveis Residenciais (incluindo modulados)

- **Produção nacional:** 319 milhões de peças em 2024
- **Faturamento:** R\$ 91,5 bilhões em 2024 (+12,1% em relação a 2023)
- **Exportações:** US\$ 763 milhões em móveis e colchões

### Características atuais:

- Grande variedade de materiais (MDF, MDP, compensado, madeira maciça)
- Forte presença no varejo físico e digital
- Design focado em funcionalidade e custo-benefício

### Tendências Futuras:

- Crescimento do e-commerce com visualização em realidade aumentada
- Soluções multifuncionais para espaços compactos
- Sustentabilidade: uso de madeira de reflorestamento
- Customização em massa por meio de plataformas digitais

## b. Móveis Planejados

- **Crescimento médio anual:** 7% a 10% nos últimos cinco anos
- **Projeção até 2025:** crescimento de 5% a 8%
- **Fatores de impulso:**

### Características atuais:

- Produzidos sob medida, adaptando-se ao espaço do cliente
- Segmento premium, com foco na classe média e alta
- Forte presença de marcas tradicionais

### Tendências Futuras:

- Integração com automação residencial
- Design biofílico com elementos naturais
- Minimalismo suave e personalização digital
- Modelos de assinatura (Furniture as a Service - FaaS)
- Adoção de tecnologias como realidade aumentada e softwares de simulação

### c. Móveis Corporativos

**Segmento em expansão** com foco em ergonomia e flexibilidade

#### Características atuais:

- Ergonomia, conforto e modularidade para escritórios
- Adaptados a ambientes híbridos e coworkings
- Materiais duráveis e layout flexível

#### Tendências Futuras:

- Estações de trabalho móveis e adaptáveis
- Mobiliário com sensores (IoT)
- Design inclusivo e acessível
- Design pensado em saúde ocupacional
- Crescimento do aluguel de móveis corporativos

### d. Móveis Estofados

- **Produção:** 44,1 milhões de peças em 2024 (+9,8%)
- **Exportações:** representam cerca de 10% das exportações brasileiras de móveis

#### Características atuais:

- Conforto e variedade de tecidos e acabamentos
- Presença de marcas tradicionais
- Produtos como sofás, poltronas e cabeceiras

#### Tendências Futuras:

- Tecidos tecnológicos e sustentáveis
- Design modular e reconfigurável
- Personalização na compra online
- Expansão de opções veganas (sem couro animal)

### e. Colchões

- **Produção:** 37,1 milhões de unidades em 2024 (+4%)
- **Faturamento:** R\$ 17 bilhões em 2023
- **Empregos gerados:** cerca de 28,6 mil diretos e indiretos

#### Características atuais:

- Diversas tecnologias: molas, espuma viscoelástica, látex
- Presença de marcas tradicionais
- Produtos com controle térmico e firmeza variável

#### Tendências Futuras:

- Colchões inteligentes com sensores de sono (IoT)
- Materiais reciclados e tecidos ecológicos
- Venda direta ao consumidor (DNVBs - *Digitally Native Vertical Brand*, ou “ marcas nativas digitais “.)
- Personalização de densidade sob medida

## **f. Mobiliário Escolar, Hospitalar ou Urbano**

- **Móveis escolares:** mercado global estimado em US\$ 6,79 bilhões em 2024
- **Crescimento projetado:** CAGR de 6,45% até 2029
- **Hospitalar e urbano:** dados dispersos, mas com forte demanda por mobiliário resistente, higiênico e adaptável

### **Características atuais:**

- Foco em durabilidade, ergonomia e segurança
- Produção voltada ao setor público e instituições
- Segmento regulado por normas técnicas rígidas

### **Tendências Futuras:**

- Design centrado no usuário e acessibilidade
- Materiais antimicrobianos e sustentáveis
- Mobiliário urbano com tecnologia integrada (ex: USB, energia solar)
- Modularidade e flexibilidade nos espaços públicos

## **g. Mobiliário de Alto Padrão**

### **(Aviação Executiva / lates de Luxo / residências de alto luxo)**

- **Segmento de nicho**, com forte presença em mercados internacionais

### **Características atuais:**

- Altamente customizado e artesanal
- Uso de materiais nobres, como couro legítimo e madeiras raras
- Emprego de madeiras exóticas, metais polidos e tecidos premium

### **Tendências Futuras:**

- Materiais ultraleves e certificados ambientalmente
- Design integrado a sistemas de automação
- Expansão da aviação privada e da náutica na América Latina
- Sustentabilidade como diferencial competitivo
- Foco em luxo silencioso (*quiet luxury*), com design minimalista e materiais nobres



# PANORAMA SETORIAL

## 2.2 PERFIL DE COMÉRCIO EXTERIOR

## **Exportações brasileiras de móveis e colchões em 2024:**

Cerca de US\$ 763,1 milhões

### **Principais destinos**

- Estados Unidos – 29,6% das vendas externas
- Uruguai – 10,9%
- Chile – 6,9%
- Reino Unido – 5,9%
- Peru – 5,3%

## **Importações de móveis no Brasil em 2024:**

Cerca de US\$ 298,3 milhões

### **Principais origens**

- China – 73,8% (linha econômica chinesa)
- Áustria – 6,6%
- Itália – 6,0% (linha de alto padrão do design italiano)
- Estados Unidos – 1,8%
- Hong Kong – 1,3%



# PANORAMA SETORIAL

## 2.3 CADEIA PRODUTIVA DE MATERIAIS

A cadeia das indústrias do mobiliário emprega uma ampla gama de materiais e componentes de última geração, cuja qualidade, segurança e sustentabilidade devem ser asseguradas por um conjunto de normas técnicas e de desenvolvimento tecnológico que impulsionem a contínua inovação do setor.

Na ausência de uma norma específica para determinado material, processo ou produto, a indústria deve adotar uma **abordagem baseada em risco**, recorrendo a:

- **Normas gerais e princípios fundamentais:** aplicar os requisitos de normas como a ABNT NBR ISO 9001 (Sistemas de Gestão da Qualidade – Requisitos) e a ABNT NBR ISO 14001 (Sistemas de Gestão Ambiental – Requisitos), que estabelecem diretrizes universais.
- **Normas internacionais homologadas:** buscar referência em normas internacionais pertinentes (ex.: séries ISO, EN europeias), que, mesmo não sendo obrigatórias localmente, representam o estado da arte e as melhores práticas globais.
- **Especificações técnicas e ensaios:** desenvolver especificações internas rigorosas e submeter os materiais a ensaios laboratoriais (como testes de resistência, inflamabilidade e emissão de compostos orgânicos voláteis – COVs) para validar seu desempenho e segurança.
- **Análise de ciclo de vida e ecoeficiência:** realizar estudos de Avaliação do Ciclo de Vida (ACV) para compreender os impactos ambientais do material, desde

a extração da matéria-prima até o descarte final, orientando escolhas mais sustentáveis.

- **Benchmarking e Pesquisa & Desenvolvimento (P&D):** analisar soluções e materiais adotados por líderes do setor e investir em P&D para criar protocolos próprios de qualidade e segurança, preenchendo lacunas deixadas pela ausência de normalização.

Essas orientações não apenas solucionam a falta de normas específicas, como também transformam esse desafio em uma **oportunidade de inovação e liderança técnica**.

Principais materiais utilizados na cadeia das indústrias do mobiliário:

- **Painéis de madeira reconstituída (maior volume global):** MDF (Medium Density Fiberboard), MDP (Medium Density Particleboard) e compensados.
- **Madeira maciça:** predominante em móveis de alto padrão, rústicos ou artesanais – pinus, eucalipto, teca, entre outras espécies.
- **Tintas:** revestimentos líquidos ou em pó, formulados para proteger e decorar superfícies de madeira, MDF, metal ou outros materiais, proporcionando acabamento estético, resistência ao desgaste e proteção contra umidade, riscos e agentes químicos.

- **Metais:** empregados em estruturas de cadeiras, mesas, camas e móveis de escritório – aço e alumínio são os mais utilizados.
- **Plásticos:** utilizados em cadeiras, mesas, rodízios, puxadores e componentes – polipropileno, ABS e policarbonato, entre outros.
- **Vidros:** aplicados em tampos de mesas, portas de armários e estantes – principalmente vidros temperados e laminados.
- **Tecidos e espumas:** componentes essenciais em estofados – espumas de poliuretano (PU) e tecidos diversos.
- **Couro e sintéticos (revestimentos):** presentes em sofás, poltronas e cadeiras corporativas – couro natural, courino (PVC) e couro sintético (PU).
- **Laminados decorativos e melamínicos:** aplicados sobre MDF/MDP para acabamento BP (Baixa Pressão), FF (Finish Foil) e HPL (Laminado de Alta Pressão).
- **Molas e percintas:** presentes em colchões, sofás e poltronas.
- **Espelhos:** utilizados em painéis e elementos decorativos.
- **Materiais compostos:** compósitos de fibras de vidro, plásticos ou lâminas de madeira tipo veneer.
- **Papéis:** empregados em embalagens e acabamentos superficiais.
- **Outros:** materiais inovadores e híbridos de base biotecnológica e reciclável.



# PANORAMA SETORIAL

## 2.4 MÁQUINAS PARA TRABALHAR MADEIRA

Para a adequação de máquinas e equipamentos à **NR-12 (Segurança no Trabalho em Máquinas e Equipamentos)**, as normas técnicas da **ABNT** (Associação Brasileira de Normas Técnicas) são referências fundamentais. Na ausência de uma norma específica, recomenda-se buscar orientação em normas internacionais, como as da **série ISO 19085** (segurança de máquinas-ferramentas) ou outras correlatas.

A estrutura hierárquica para normas de segurança de máquinas, adotada internacionalmente e seguida pela ABNT, foi concebida para auxiliar projetistas, fabricantes e órgãos reguladores. Essa metodologia estabelece uma lógica clara, evitando repetições e facilitando a referência cruzada entre documentos. A norma fundamental que define os princípios gerais de projeto é a **ABNT NBR ISO 12100**.

Estrutura das Normas de Segurança de Máquinas:		
Tipo de Norma	Escopo e Propósito	Exemplos
<b>Normas Tipo A (Fundamentais)</b>	Estabelecem conceitos básicos, princípios de projeto e aspectos gerais aplicáveis a todas as máquinas.	ABNT NBR ISO 12100 – Princípios gerais de projeto – Apreciação e redução de riscos.
<b>Normas Tipo B (Genéricas)</b>	Abordam aspectos de segurança específicos ou tipos de dispositivos de proteção aplicáveis a diversas máquinas.	B1: ABNT NBR ISO 13854 – Distâncias de segurança para evitar esmagamento de partes do corpo. B2: ABNT NBR IEC 62061 / ABNT NBR ISO 13849-1 – Segurança de partes de comando.
<b>Normas Tipo C (Específicas de Máquina)</b>	Detalham requisitos de segurança para tipos específicos de máquinas. Quando existentes, prevalecem sobre as Normas Tipo A e B.	ABNT NBR ISO 19085 (série de segurança de máquinas-ferramentas, ex.: tornos e fresadoras). ABNT NBR 15966 – Segurança de prensas e sistemas de prensas.

A série ISO 19085 fornece requisitos técnicos de segurança para o projeto e a construção de máquinas para trabalhar madeira. Ela se aplica a projetistas, fabricantes, fornecedores e importadores, e define informações que devem ser fornecidas ao usuário final.

Esse conjunto normativo é particularmente relevante para:

- **Fabricantes de máquinas** (pequenas, médias e grandes empresas);
- **Órgãos de saúde e segurança** (reguladores, entidades de prevenção de acidentes, fiscalização do mercado);
- **Usuários e empregadores**, responsáveis pela operação e manutenção;
- **Empregados e sindicatos**, incluindo organizações voltadas à acessibilidade e segurança no trabalho;
- **Prestadores de serviço e consumidores**, quando aplicável.

O conjunto completo de requisitos para um tipo específico de máquina de trabalhar madeira é definido na parte correspondente da série **ABNT NBR ISO 19085**, complementado pelos requisitos da **Parte 1 (ABNT NBR ISO 19085-1)**.

**Fontes:** ABNT NBR ISO 12100 – *Segurança de máquinas – Princípios gerais de projeto – Apreciação e redução de riscos*.  
ABNT NBR ISO 19085-1 – *Máquinas para trabalhar madeira – Segurança – Parte 1: Requisitos comuns*.



# **DADOS ESTATÍSTICOS E ECONÔMICOS**

Os relatórios mensais “**Conjuntura e Comércio Externo do Setor de Móveis**” foram desenvolvidos pelo IEMI sob encomenda com exclusividade para a ABIMÓVEL com o objetivo de facilitar o monitoramento do desempenho da indústria de móveis e colchões no Brasil.

Essas publicações analisam mensalmente indicadores como produção física, pessoal ocupado, média salarial, produtividade, importações, exportações, vendas do varejo de móveis, inflação e aquisição de máquinas, a partir de fontes oficiais e setoriais. Os dados de comércio exterior são apresentados de forma detalhada, permitindo comparações em volume e valor, **por família de produtos, país de origem e destino, e estado exportador/importador.**

Já o **Estudo do Mercado Potencial de Móveis em Geral**, também conduzido pelo IEMI, dimensiona a evolução da oferta e da demanda no Brasil, com análises sobre estrutura produtiva, matérias-primas, canais de distribuição e desempenho econômico entre 2019 e 2024.

Esses estudos são realizados com base em pesquisas regulares nos principais polos moveleiros e fontes complementares secundárias.



#### Brasil – Indústria Moveleira (ref. novembro/2024)



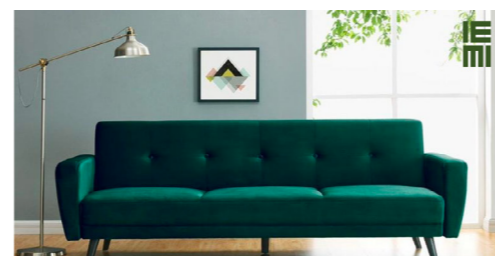
A **PRODUÇÃO DE MÓVEIS E COLCHÕES**, em **VOLUMES**, atingiu 40,6 milhões de peças em novembro, o que representa **queda** de 7,1% sobre o mês anterior. Nos meses de janeiro a novembro, o indicador de produção acumula **alta** de 10,0% em relação ao mesmo período de 2023 e, em 12 meses acumulados, a **alta** é de 8,8%.



O **CONSUMO APARENTE** de móveis e colchões foi de 40,2 milhões de peças em novembro, registrando **queda** de 8,3% em relação ao mês anterior. Nos onze meses acumulados, houve **alta** de 11,4% no consumo interno em relação ao mesmo período do ano passado e, nos últimos doze meses, foi observada **alta** de 10,4%. Já a participação dos **importados**, no mês de novembro foi de 4,6%.



O **VOLUME DO EMPREGO** teve **queda** de 0,2% em novembro, no comparativo com o mês anterior. No acumulado do ano, o índice registra **alta** de 7,5%. Em comparação a novembro de 2023, o indicador registra **alta** de 5,7%.



O **NÚMERO DE HORAS TRABALHADAS** registrou **queda** de 3,3% no mês de novembro em relação ao mês anterior. Nos onze meses do ano, em relação ao mesmo período de 2023, houve **alta** de 2,7% e, em 12 meses, a **alta** é de 2,2%.



A **MÉDIA SALARIAL** registrou **alta** de 20,9% na comparação mensal, atingindo R\$ 1.900,92. No acumulado do ano, houve **alta** de 6,3% na média salarial em comparação ao mesmo período de 2023 e, em 12 meses acumulados, houve **expansão** de 4,9%.



A **MASSA SALARIAL** registrou **alta** de 20,6% em novembro em relação ao mês imediatamente anterior, atingindo **alta** de R\$ 377,8 milhões, no acumulado do ano a **alta** foi de 7,7% e no acumulado dos últimos doze meses, a **alta** foi de 5,6%.



A **PRODUTIVIDADE DO TRABALHO** no setor moveleiro registrou **queda** de 10,0% em novembro quando comparado com o mês anterior. Nos onze meses acumulados do ano, o indicador registrou **crescimento** de 7,0% em comparação ao mesmo período de 2023 e, em 12 meses, a **alta** acumulada é de 6,4%.

CONTEÚDO EXCLUSIVO PARA ASSOCIADOS ABIMÓVEL

#### Fonte:

<https://abimovel.com/acervo-digital>

<https://iemi.com.br/estudo-do-mercado-potencial-de-moveis-em-geral-2025>



PLATAFORMA

**Business  
Intelligence**

**INTELIGÊNCIA  
DE MERCADO**

Desenvolvida para oferecer uma **visão 360º do setor moveleiro**, a **Plataforma de Business Intelligence (BI) da ABIMÓVEL** integra dados históricos e atualizados sobre produção, vendas, exportações, importações, varejo e mercados-alvo.

A ferramenta identifica barreiras tarifárias, oportunidades de expansão internacional e apresenta indicadores de balança comercial, preços e tendências específicas por país ou categoria de produto.

Com módulos interativos e recursos de previsão (forecast) para os 12 meses seguintes, o BI permite decisões estratégicas baseadas em dados concretos e atualizados.

Mais do que uma ferramenta de gestão, o **Business Intelligence (Inteligência de Mercado)** constitui um **processo de análise estratégica**, que utiliza ciência de dados de forma simples, intuitiva e acessível.

Com layout dinâmico, a plataforma foi desenvolvida especialmente para as indústrias de móveis, componentes e fornecedores associados ao **Projeto Brazilian Furniture**, uma iniciativa da **ABIMÓVEL** em parceria com a **ApexBrasil**.

Para maximizar o uso da ferramenta, a ABIMÓVEL oferece **workshops de capacitação**, garantindo que empresas de todos os portes possam compreender, acessar e aplicar os dados do BI em seus planejamentos estratégicos.



CONTEÚDO EXCLUSIVO PARA ASSOCIADOS ABIMÓVEL



# **AMBIENTE REGULATÓRIO E INSTITUCIONAL**

## **5.1. LEIS E NORMAS APLICÁVEIS**

## a. Código de Defesa do Consumidor e Normas Correlatas

**Art. 8º** Os produtos e serviços colocados no mercado de consumo não acarretarão riscos à saúde ou à segurança dos consumidores, exceto aqueles considerados normais e previsíveis em decorrência de sua natureza e fruição, obrigando-se os fornecedores, em qualquer hipótese, a fornecer informações necessárias e adequadas a seu respeito.

**Art. 12.** O fabricante, o produtor, o construtor — nacional ou estrangeiro — e o importador respondem, independentemente da existência de culpa, pela reparação dos danos causados aos consumidores por defeitos decorrentes de projeto, fabricação, construção, montagem, fórmulas, manipulação, apresentação ou acondicionamento de seus produtos, bem como por informações insuficientes ou inadequadas sobre sua utilização e riscos.

**Art. 18.** Os fornecedores de produtos de consumo, duráveis ou não duráveis, respondem solidariamente pelos vícios de qualidade ou quantidade que os tornem impróprios ou inadequados ao consumo a que se destinam, ou que lhes diminuam o valor, assim como pelos decorrentes de disparidade com as indicações constantes de recipientes, embalagens, rótulos ou mensagens publicitárias — respeitadas as variações decorrentes de sua natureza — podendo o consumidor exigir a substituição das partes viciadas.

## b. Lei dos Direitos Autorais

A **Lei nº 9.610/1998**, que dispõe sobre os direitos autorais no Brasil, não trata diretamente de móveis, mas prevê dispositivos que, por interpretação jurídica e doutrinária, podem proteger o **design de mobiliário**, desde que este apresente **caráter artístico e original**.

Quando o design de um móvel demonstra originalidade e expressividade artística, ele pode ser enquadrado como **obra de arte aplicada** ou **desenho industrial com valor artístico**, e, portanto, protegido por direitos autorais.

O design também pode ser protegido pela **Lei da Propriedade Industrial (Lei nº 9.279/1996)**, sob a categoria de **desenho industrial**, que resguarda a forma ornamental de um objeto, independentemente de seu valor artístico, desde que apresente novidade e originalidade.

Assim, se o design de um móvel tiver **valor artístico original**, e esse valor puder ser **distinto de sua função utilitária**, ele poderá ser protegido como obra de arte aplicada. Já o criador que desejar proteção da **forma estética funcional**, sem depender de interpretação artística, pode recorrer ao **registro de Desenho Industrial** junto ao **INPI** (Instituto Nacional da Propriedade Industrial), conforme o **Art. 95 da Lei nº 9.279/1996**.

### c. Requisitos Gerais de Certificação de Produtos (RGCP)

O **RGCP** estabelece os **requisitos gerais de certificação de produtos** aplicáveis a todos os **Requisitos de Avaliação da Conformidade (RAC)** que utilizem o mecanismo de certificação de produtos.

As particularidades de cada segmento são detalhadas nos respectivos **RAC específicos**.

- **Nota:**

O termo *produto*, neste contexto, também se aplica a **serviço** ou **processo**.

Os termos *unidade fabril* e *processo produtivo* referem-se ao local onde são realizados o produto, o processo ou o serviço.

Da mesma forma, o termo *fabricante* abrange o **prestador do serviço** ou **do processo**.

### d. Decreto nº 9.315, de 20 de março de 2018

Regulamenta a **Lei nº 11.762, de 1º de agosto de 2008**, que fixa o limite máximo de **chumbo permitido na fabricação de tintas imobiliárias, vernizes e materiais similares**, inclusive os de uso infantil e escolar.

#### Art. 2º, inciso IV:

“Verniz – revestimento orgânico que, quando seco, forma filme transparente, utilizado como acabamento em ambientes internos e externos, para proteção e decoração de superfícies de madeira, concreto e outras.”

**Fonte:** [https://www.planalto.gov.br/ccivil\\_03/\\_ato2015-2018/2018/decreto/d9315.htm?utm\\_source=chatgpt.com](https://www.planalto.gov.br/ccivil_03/_ato2015-2018/2018/decreto/d9315.htm?utm_source=chatgpt.com)

### e. Regulamento (UE) 2023/988 do Parlamento Europeu e do Conselho, de 10 de maio de 2023

O **Regulamento (UE) 2023/988**, de 10 de maio de 2023, estabelece a nova legislação da União Europeia sobre a **segurança geral dos produtos de consumo não alimentares**. O texto altera o **Regulamento (UE) nº 1025/2012** e a **Diretiva (UE) 2020/1828**, revogando a **Diretiva 2001/95/CE** e a **Diretiva 87/357/CEE**.

A norma aplica-se a produtos comercializados **tanto em lojas físicas quanto online**, reforçando as obrigações de **rastreabilidade, segurança e cooperação** entre operadores econômicos e plataformas digitais com as autoridades competentes.

O regulamento entrou em vigor em **13 de dezembro de 2024**, modernizando o quadro europeu de proteção ao consumidor e elevando os padrões de conformidade exigidos para produtos importados, inclusive o mobiliário.



# AMBIENTE REGULATÓRIO E INSTITUCIONAL

## 5.2. CONSOLIDAÇÃO DE LEIS TRABALHISTAS NO BRASIL

As **Normas Regulamentadoras (NRs)** são disposições complementares ao **Capítulo V – Da Segurança e da Medicina do Trabalho**, do **Título II da Consolidação das Leis do Trabalho (CLT)**, conforme redação dada pela **Lei nº 6.514, de 22 de dezembro de 1977**.

Essas normas estabelecem obrigações, direitos e deveres a serem cumpridos por empregadores e trabalhadores, com o objetivo de garantir um ambiente de trabalho **seguro e saudável**, prevenindo doenças e acidentes ocupacionais.

As primeiras NRs foram publicadas pela **Portaria MTb nº 3.214, de 8 de junho de 1978**, e vêm sendo atualizadas de forma contínua, em consonância com a evolução tecnológica e produtiva de cada setor.

A elaboração e a revisão das NRs seguem o **sistema tripartite paritário**, preconizado pela **Organização Internacional do Trabalho (OIT)**, por meio de grupos compostos por representantes do governo, empregadores e trabalhadores.

Nesse contexto, a **Comissão Tripartite Paritária Permanente (CTPP)** atua como instância central de discussão e construção das normas, com foco na melhoria das condições e do meio ambiente de trabalho.

**Fonte:** <https://www.gov.br/trabalho-e-emprego/pt-br/assuntos/inspecao-do-trabalho/seguranca-e-saude-no-trabalho/ctpp-nrs/normas-regulamentadoras-nrs>

## **Normas Regulamentadoras (NRs) Aplicáveis à Indústria do Mobiliário**

### **NR 01 – Disposições Gerais e Gerenciamento de Riscos Ocupacionais:**

Estabelece o campo de aplicação, os termos e as definições comuns às NRs relacionadas à segurança e saúde no trabalho, bem como as diretrizes e requisitos para o gerenciamento de riscos ocupacionais (GRO) e as medidas de prevenção em **Segurança e Saúde no Trabalho (SST)**.

### **Portaria nº 765, de 15 de maio de 2025 (DOU de 16/05/2025):**

Prorroga até **25 de maio de 2026** o início da vigência da nova redação do item 1.5 – Gerenciamento de Riscos Ocupacionais da NR-1, aprovada pela Portaria **MTE nº 1.419/2024**.

### **NR 05 – Comissão Interna de Prevenção de Acidentes e de Assédio (CIPA):**

Estabelece os parâmetros e requisitos da CIPA, com o objetivo de prevenir acidentes e doenças ocupacionais, conciliando o trabalho com a preservação da vida e a promoção da saúde do trabalhador.

**(Alterada pela Portaria MTP nº 4.219, de 20 de dezembro de 2022).**

### **NR 06 – Equipamentos de Proteção Individual (EPI):**

Estabelece os requisitos para aprovação, comercialização, fornecimento e uso de Equipamentos de Proteção Individual, garantindo a proteção adequada contra os riscos presentes no ambiente laboral.

### **NR 07 – Programa de Controle Médico de Saúde Ocupacional (PCMSO):**

Estabelece diretrizes e requisitos para a implementação do PCMSO nas organizações, com o objetivo de proteger e preservar a saúde dos trabalhadores diante dos riscos ocupacionais identificados no **Programa de Gerenciamento de Riscos (PGR)**.

### **NR 09 – Avaliação e Controle das Exposições Ocupacionais a Agentes Físicos, Químicos e Biológicos:**

Estabelece critérios para avaliação e controle das exposições ocupacionais a agentes físicos, químicos e biológicos, quando identificados no PGR, subsidiando medidas preventivas em SST.

### **NR 11 – Transporte, Movimentação, Armazenagem e Manuseio de Materiais:**

Normas de segurança para operação de elevadores, guindastes, transportadores industriais e máquinas transportadoras, com vistas à integridade dos trabalhadores e à segurança operacional.

### **NR 12 – Segurança no Trabalho em Máquinas e Equipamentos:**

Define princípios e medidas de proteção para resguardar a saúde e integridade física dos trabalhadores, estabelecendo requisitos mínimos para prevenção de acidentes e doenças ocupacionais nas fases de projeto, fabricação, importação, comercialização e utilização de máquinas e equipamentos.

Na ausência de normas nacionais específicas, admite-se a aplicação de normas **internacionais harmonizadas**, como as europeias do tipo “C”.

### **NR 15 – Atividades e Operações Insalubres:**

Define o conceito de **Limite de Tolerância**, correspondente à concentração ou intensidade máxima ou mínima de exposição a um agente que não causará danos à saúde do trabalhador durante sua vida laboral.

São consideradas insalubres as atividades que ultrapassem os limites previstos nos anexos da norma ou que envolvam agentes comprovadamente nocivos, conforme laudo técnico de inspeção.

### **NR 16 – Atividades e Operações Perigosas:**

Classifica como perigosas as atividades constantes de seus anexos, incluindo:

- Manuseio de **explosivos** (Anexo 1);
- Manuseio de **inflamáveis** (Anexo 2);
- Exposição a **roubos ou violência física** (Anexo 3);
- Energia **elétrica** (Anexo 4);
- **Motocicletas** (Anexo 6);
- **Radiações ionizantes ou substâncias radioativas** (Anexo adicional – Portaria nº 3.393/1987).

### **NR 23 – Proteção Contra Incêndios:**

Estabelece medidas preventivas contra incêndios nos locais de trabalho, abrangendo equipamentos, sinalização e procedimentos de evacuação.

### **NR 24 – Condições Sanitárias e de Conforto nos Locais de Trabalho:**

Estabelecer as condições mínimas de higiene e conforto a serem observadas pelas organizações, considerando o número de trabalhadores no turno de maior contingente.

### **NR 25 – Resíduos Industriais:**

Estabelece requisitos de segurança e saúde no trabalho para o gerenciamento adequado de resíduos industriais, abrangendo armazenamento, transporte, tratamento e disposição final.



**QUESTÕES  
AMBIENTAIS  
/ SUSTENTABI-  
LIDADE / ESG**

## 6.1 SIMB – Programa de Sustentabilidade do Setor do Mobiliário

O **SIMB** posiciona-se de forma estratégica e atualizada para responder às crescentes demandas socioambientais diante das mudanças climáticas em curso. Alinhado à **agenda ESG (Environmental, Social and Governance)** e aos **Objetivos de Desenvolvimento Sustentável (ODS)** da **ONU (Organização das Nações Unidas)**, o programa busca consolidar uma cultura de sustentabilidade e competitividade na indústria brasileira de móveis.

### Principais entregas e produtos do SIMB:

1. Atualização da **Plataforma de Diagnóstico**, com inclusão de indicadores ESG;
2. Elaboração da **Calculadora de Emissões de GEE** (Gases de Efeito Estufa);
3. **Programa de Capacitação** com webinars temáticos;
4. Atualização do **Manual de Exportação Sustentável**;
5. Implementação do **Selo de Sustentabilidade**;
6. Desenvolvimento e execução do **Plano de Comunicação do SIMB**.

## 6.2. Lei nº 12.305/2010 – Política Nacional de Resíduos Sólidos (PNRS)

A **PNRS (Política Nacional de Resíduos Sólidos)** institui o princípio da **responsabilidade compartilhada pelo ciclo de vida dos produtos**, reforçando a importância da **ecoeficiência**, do **rótulo ambiental** e do **consumo sustentável**.

A certificação voluntária por meio de rótulos ambientais indica que determinado produto ou serviço atende a critérios ambientais específicos definidos por órgãos competentes. No

Brasil, o principal programa é o Rótulo Ecológico da ABNT.

- A **ABNT NBR ISO 14020** estabelece princípios e requisitos gerais para declarações e programas ambientais de produtos.
- A **ABNT NBR ISO 14024** define os critérios para **rótulo ambiental tipo I**, com certificação de terceira parte.

## 6.3. Portaria GM/MMA nº 1.250, de 13 de dezembro de 2024

Esta portaria regula e estabelece os procedimentos relativos à apresentação, análise, aprovação, ao acompanhamento, ao monitoramento, à prestação de contas, e à avaliação de resultados dos projetos do mecanismo de **Incentivo à Indústria e à Cadeia Produtiva da Reciclagem**. Entendendo-se o conjunto de processos necessários para a reciclagem envolvendo etapas de geração, segregação, separação, acondicionamento, coleta, transporte, reutilização, beneficiamento, processamento, reciclagem, transformação industrial e as etapas de conscientização social.

O processo de transformação dos resíduos sólidos que envolve a alteração de suas propriedades físicas, físico-químicas ou biológicas, com vistas à transformação em insumos ou novos produtos, contemplando inclusive a compostagem com a transformação biológica de resíduos orgânicos em insumos e novos produtos.

O objetivo é **impulsionar o crescimento sustentável** de negócios da cadeia produtiva da reciclagem, por meio de **consultorias especializadas, capacitação, suporte financeiro e infraestrutura**.

#### 6.4. Programa Selo Verde Brasil

Instituído pelo **Decreto nº 12.063, de 17 de junho de 2024**, o **Programa Selo Verde Brasil**, coordenado pelo **Ministério do Desenvolvimento, Indústria, Comércio e Serviços (MDIC)**, tem como objetivo estabelecer **diretrizes nacionais para normalização e certificação** de produtos e serviços que atendam a requisitos pré-definidos de sustentabilidade.

A certificação é **voluntária** e pode ser obtida por produtos e serviços dos setores **primário, secundário e terciário**, desde que cumpram os **requisitos mínimos socioambientais** definidos em normas técnicas brasileiras.

O escopo do programa **não substitui outras iniciativas setoriais de certificação**, etiquetagem ou boas práticas já reconhecidas no âmbito do Governo Federal. A concessão do selo é realizada por **organismos de avaliação da conformidade** acreditados pelo **Inmetro (Instituto Nacional de Metrologia, Qualidade e Tecnologia)**.

#### 6.5. Regulamento (UE) 2023/1115 – Produtos Livres de Desmatamento (EUDR)

O **Regulamento (UE) 2023/1115**, conhecido como **Regulamento de Produtos Livres de Desmatamento (EUDR)**, estabelece requisitos rigorosos para a comercialização na **União Europeia** de produtos e matérias-primas associadas ao desmatamento e à degradação florestal.

#### Principais marcos:

- **Entrada em vigor:** 29 de junho de 2023;
- **Aplicação obrigatória:** 30 de dezembro de 2024 (para grandes e médias empresas);
- **Prazo estendido:** 30 de junho de 2025 (para micro e pequenas empresas).
- **Matérias-primas e produtos abrangidos:** madeira, gado e derivados (como couro e carne), cacau, café, óleo de palma, soja e borracha natural — além de produtos derivados, como **móveis, papel, carvão vegetal, madeira serrada, estofados, calçados e cosméticos**.

#### Principais exigências:

- **Diligência devida:** comprovar que os produtos não resultam de áreas desmatadas após 31/12/2020;
- **Geolocalização:** fornecer coordenadas geográficas precisas das áreas de produção;
- **Conformidade legal:** comprovar que a produção cumpre as leis do país de origem;
- **Declaração de diligência devida:** apresentada antes da comercialização na UE.

**Fonte:** <https://www.gov.br/mdic/pt-br/assuntos/noticias/2024/junho/governo-federal-institui-programa-selo-verde-brasil-para-normalizar-e-certificar-produtos-e-servicos-de-origem-sustentavel>

## Impactos diretos sobre a indústria moveleira

Abrange móveis de madeira (códigos SH 9401, 9403, 9404 etc.), painéis de madeira reconstituída (MDF, MDP, compensados, aglomerados), partes e molduras de móveis, embalagens de madeira, e lâminas e derivados usados como insumos.

A aplicação do regulamento atinge toda a cadeia produtiva, exigindo **rastreabilidade completa** — do produtor florestal ao exportador de móveis —, com **coordenadas geográficas exatas**.

Importadores europeus tendem a priorizar **fornecedores com certificações reconhecidas** e sistemas de rastreabilidade ativos. O **FSC®** mantém documentos orientativos e uma **plataforma blockchain (FSC Trace)** que registra transações e auxilia as empresas na adequação ao regulamento.

**Fonte:** <https://eur-lex.europa.eu/legal-content/PT/TXT/PDF/?uri=CELEX:32023R1115> | <https://www.fsc-eudr-journey.org/> | <https://fsc.org/en/fsctrace>

## 6.6. Plataforma Agro Brasil + Sustentável

Instituída pela **Portaria MAPA nº 745, de 20 de dezembro de 2024**, a **Plataforma Agro Brasil + Sustentável** promove a **qualificação e a rastreabilidade da produção agropecuária nacional**, assegurando conformidade com as legislações brasileiras e a adoção de **boas práticas agrícolas**.

## Conceitos fundamentais:

- **Boas Práticas Agropecuárias (BPA):** conjunto de procedimentos que garantem qualidade, segurança alimentar, sustentabilidade ambiental e bem-estar dos trabalhadores.
- **Rastreabilidade:** capacidade de acompanhar o histórico e o percurso de um produto agropecuário ao longo de toda a cadeia produtiva.
- **Certificação: processo de verificação e validação de conformidade com normas técnicas, ambientais e sociais.**

**Fonte:** <https://www.in.gov.br/en/web/dou/-/portaria-mapa-n-745-de-20-de-dezembro-de-2024-603337646>

## 6.7 CARB (California Air Resources Board)

A **CARB (California Air Resources Board)** é a agência ambiental do estado da **Califórnia (EUA)** responsável por políticas de controle da **poluição do ar** e de **emissões de poluentes** provenientes de veículos, combustíveis, indústrias e produtos que contenham compostos orgânicos voláteis.

Um de seus regulamentos mais relevantes para o setor moveleiro é o **CARB Phase 2 – Formaldehyde Emissions Standard**, que estabelece limites máximos de **emissão de formaldeído** em **painéis de madeira e móveis** fabricados com MDF, compensado ou aglomerado.

#### **Limites de emissão (ppm):**

- MDF fino: máx. 0,13
- MDF padrão: máx. 0,11
- Aglomerado: máx. 0,09
- Compensado: máx. 0,05

Esses limites são **obrigatórios** para fabricantes, importadores, distribuidores e varejistas de produtos à base de madeira **comercializados na Califórnia** ou em estados que adotam os mesmos padrões.

A norma serviu de base para a regulamentação federal dos EUA — o **TSCA Title VI (Toxic Substances Control Act)**. Os produtos conformes devem ser certificados por **Third Party Certifiers (TPCs)** credenciados pela CARB e rotulados como **“CARB Phase 2 Compliant”**.



# DESEMPENHO DO PRODUTO MOBILIÁRIO

## 7.1. DEFINIÇÕES

Os diferentes produtos de mobiliário possuem inúmeras propriedades; a **classificação** e a **avaliação** devem partir de sua **finalidade de uso**, assegurando a **adequação ao propósito**. Os requisitos precisam ser claramente distinguíveis e uma análise funcional detalhada contribui para sua definição. Sempre que possível, os requisitos devem ser expressos em **termos de desempenho**, e não apenas como características descritivas ou de projeto.

O **desempenho do produto** refere-se à capacidade de cumprir as **funções básicas** e **atender às expectativas do usuário** quanto a funcionalidade, conforto, durabilidade, segurança e estética, entre outras dimensões, com base em **critérios técnicos, normas aplicáveis e necessidades do consumidor**.

#### ***Resistência e Durabilidade***

- Capacidade de suportar **cargas, impactos e uso contínuo** sem deformações ou rupturas.
- Adequação dos **materiais** (ex.: madeira maciça, MDF, aço, plásticos) e de seus tratamentos contra **umidade, calor e desgaste**.

#### ***Estabilidade e Segurança***

- **Firmeza e equilíbrio** estrutural, evitando tombamentos ou falhas.
- **Móveis infantis** devem seguir normas específicas de segurança.

#### ***Conforto Ergonômico***

- **Antropometria** e posturas: assentos com apoio lombar, alturas e profundidades adequadas (ex.: mesas e cadeiras).
- **Estofados**: espessura e densidade compatíveis com o uso.

#### ***Funcionalidade e Versatilidade***

- Soluções **modulares**, ajustes de altura e **armazenamento eficiente**.
- **Facilidade de montagem** e adaptação a diferentes ambientes

#### ***Qualidade do Acabamento***

- **Superfícies lisas**, sem farpas ou rebarbas.
- Pinturas, vernizes ou revestimentos **resistentes a riscos, manchas e umidade**.

#### ***Sustentabilidade***

- Uso de **materiais recicláveis ou certificados** (ex.: madeira de reflorestamento).
- **Baixa emissão de COVs** (compostos orgânicos voláteis), favorecendo a qualidade do ar interior.

O desempenho é critério central de **satisfação do consumidor e diferenciação competitiva**, podendo ser avaliado por **ensaios laboratoriais** (normas ISO/ABNT) e **feedback de usuários**.



# **NORMAS TÉCNICAS**

## **8.1 DEFINIÇÕES**

## **Norma**

Documento estabelecido por consenso e aprovado por organismo reconhecido, que fornece **regras, diretrizes ou características mínimas** para atividades ou seus resultados, visando a um **grau ótimo de ordenação**.

## **Normalização**

Processo de **formulação e aplicação de regras**, com base técnica **objetiva e neutra**, para que produtos, projetos, processos, sistemas ou serviços **cumpram sua finalidade** com segurança.

## **Desenvolvimento de normas:**

O processo tem início a partir de demandas apresentadas por qualquer pessoa, empresa, entidade ou organismo regulamentador envolvido com o assunto a ser normalizado.

No setor de móveis, os assuntos são tratados pelo **Comitê Brasileiro da ABNT (ABNT/CB-015)**. No entanto, outros comitês também podem desenvolver normas específicas destinadas para as indústrias do mobiliário. Um exemplo é a norma **“Tampo de vidro para móveis – Requisitos e métodos de ensaio”**, que foi desenvolvida pelo Comitê Brasileiro de Vidros Planos (ABNT/CB-037).

**Fonte:** ABNT e ABIMÓVEL

Os temas são amplamente discutidos pelas Comissões de Estudo, com participação aberta a qualquer interessado, independentemente de ser associado à ABNT, até que se atinja um consenso, o que resulta na criação das Normas.

A seguir, são listadas as Normas de interesse para as indústrias do mobiliário. **Alguns títulos permanecem em inglês**, por ainda não terem sido traduzidos pelas Comissões de Estudo.

## 8.2 Lista de normas do setor aplicáveis à cadeia das indústrias do mobiliário

### ABNT NBR 13918

#### Móveis — Berços infantis — Requisitos de segurança e métodos de ensaio

Esta Norma especifica os requisitos de segurança e métodos de ensaio relativos a berços infantis e berços dobráveis para uso doméstico.

### ABNT NBR 13961

#### Móveis para escritório — Armários

Esta Norma especifica as características físicas e dimensionais dos armários para escritório, bem como estabelece os métodos para a determinação da estabilidade, resistência e durabilidade.

### ABNT NBR 13962

#### Móveis para escritório: Cadeiras — Requisitos e métodos de ensaio

Esta Norma especifica as características físicas e dimensionais e classifica as cadeiras para escritório, bem como estabelece os métodos para a determinação dimensional, da estabilidade, resistência e durabilidade de cadeiras de escritório, de qualquer material, excluindo-se: cadeiras plásticas monobloco, assentos para espectadores, assentos plásticos para eventos esportivos e assentos múltiplos, pois possuem normas específicas.

### ABNT NBR 13964

#### Móveis para escritório — Divisória tipo painel

Esta Norma especifica as características físicas e dimensionais e classifica as divisórias

tipo painel para escritório, bem como estabelece os métodos para a determinação da estabilidade e resistência de divisórias tipo painel para escritório. A expressão “divisória tipo painel” designa todas as divisórias de escritório que não se estendem do piso ao teto, no ambiente onde são utilizadas.

### ABNT NBR 13967

#### Móveis para escritório — Sistemas de estação de trabalho - Classificação e métodos de ensaio

Esta Norma especifica as características físicas e dimensionais, e classifica estação de trabalho para escritório em que se predominam atividades de produção e execução de tarefas, incluindo os requisitos mecânicos de segurança e ergonômicos, bem como define os métodos de ensaio para atendimento destes requisitos. Os ensaios aplicam-se a móveis completos e prontos para uso.

### ABNT NBR 14006

#### Móveis escolares — Cadeiras e mesas para conjunto aluno individual — Requisitos e métodos de ensaio

Esta Norma estabelece os requisitos dimensionais, de ergonomia, de estabilidade, de resistência, de durabilidade e de segurança, e métodos de ensaio, exclusivamente para conjunto aluno individual composto de mesa e cadeira, para instituições de ensino em todos os níveis.

### **ABNT NBR 14033**

#### **Móveis para cozinha**

Esta Norma padroniza as dimensões dos móveis para cozinha e estabelece os requisitos de segurança e os métodos de ensaio para determinação da estabilidade, resistência e durabilidade de móveis para cozinha.

### **ABNT NBR 14042**

#### **Móveis — Ferragens e acessórios — Conectores**

Esta Norma estabelece os diferentes tipos de conectores utilizados em móveis.

**Atualização:** a ISO 8555-1 utilizada como referência da ABNT NBR 14042 foi cancelada em 25/11/1999 e seu conteúdo foi absorvido de forma distribuída em outras Normas relevantes como a ISO 7170, as EN 14749 e EN 16122 e as ABNT NBR 14033 e ABNT NBR 17192, que tratam o móvel como sistema e incluem o desempenho dos conectores instalados.

### **ABNT NBR 14043**

#### **Móveis — Ferragens e acessórios — Dobradiças**

Esta Norma estabelece os diferentes tipos de dobradiças utilizados em móveis.

**Atualização:** a ISO 8555-2 utilizada como referência da ABNT NBR 14043 foi cancelada em 25/11/1999 e seu equivalente passou a ser a EN 15570. Além desta referência, existem outras Normas complementares relevantes como a ISO 7170, as EN 14749 e EN 16122 e as ABNT NBR 14033 e ABNT NBR 17192, que tratam o móvel como sistema e incluem o desempenho das dobradiças instaladas.

### **ABNT NBR 14044**

#### **Móveis — Ferragens e acessórios — Corrediças**

Esta Norma estabelece os diferentes tipos de corrediças utilizados em móveis.

**Atualização:** a ISO 8555-3 utilizada como referência da ABNT NBR 14044 foi cancelada em 25/11/1999 e seu equivalente passou a ser a EN 15338. Além desta referência, existem outras Normas complementares relevantes como a ISO 7170, as EN 14749 e EN 16122 e as ABNT NBR 14033 e ABNT NBR 17192, que tratam o móvel como sistema e incluem o desempenho das corrediças instaladas.

### **ABNT NBR 14045**

#### **Móveis — Ferragens e acessórios — Dispositivos de fechamento e limitadores de movimento**

Esta Norma estabelece os diferentes tipos de dispositivos de fechamento e limitadores de movimento utilizados em móveis.

**Atualização:** a ISO 8555-4 utilizada como referência da ABNT NBR 14045 foi cancelada em 25/11/1999 e seu conteúdo foi absorvido de forma distribuída em outras Normas relevantes como a ISO 7170, as EN 14749 e EN 16122 e as ABNT NBR 14033 e ABNT NBR 17192, que tratam o móvel como sistema e incluem o desempenho dos dispositivos de fechamento e limitadores de movimento instalados.

### **ABNT NBR 14046**

#### **Móveis — Ferragens e acessórios — Niveladores**

Esta Norma estabelece os diferentes tipos de niveladores utilizados em móveis.

**Atualização:** a ISO 8555-5 utilizada como referência da ABNT NBR 14046 foi cancelada em 25/11/1999 e seu conteúdo foi absorvido de forma distribuída em outras Normas relevantes como a ISO 7170, as EN 14749 e EN 16122 e as ABNT NBR 14033 e ABNT NBR 17192, que tratam o móvel como sistema e incluem o desempenho dos niveladores instalados.

### **ABNT NBR 14047**

#### **Móveis — Ferragens e acessórios — Suportes**

Esta Norma estabelece os diferentes tipos de suporte utilizados em móveis, conforme a tabela 1.

**Atualização:** a ISO 8555-6 utilizada como referência da ABNT NBR 14047 foi cancelada em 25/11/1999 e seu conteúdo foi absorvido de forma distribuída em outras Normas relevantes como a ISO 7170, as EN 14749 e EN 16122 e as ABNT NBR 14033 e ABNT NBR 17192, que tratam o móvel como sistema e incluem o desempenho dos suportes instalados.

### **ABNT NBR 14048**

#### **Móveis — Ferragens e acessórios — Puxadores e espelhos e guias para guias chaves**

Esta Norma estabelece os diferentes tipos de puxadores e espelhos e guias para chaves, utilizados em móveis, conforme tabela 1.

**Atualização:** a ISO 8555-7 utilizada como referência da ABNT NBR 14048 foi cancelada em 25/11/1999 e seu conteúdo foi absorvido de forma distribuída em outras Normas relevantes como a ISO 7170, as EN 14749 e EN 16122 e as ABNT NBR 14033 e ABNT NBR 17192, que tratam o móvel como sistema e incluem o desempenho dos puxadores e espelhos e guias para guias chaves instalados.

### **ABNT NBR 14049**

#### **Móveis — Ferragens e acessórios — Rodízios e suportes para pé**

Esta Norma estabelece os diferentes tipos de rodízios e suportes para pé utilizados em móveis, conforme a tabela 1.

**Atualização:** a ISO 8555-8 utilizada como referência da ABNT NBR 14049 foi cancelada em 25/11/1999 e seu conteúdo foi absorvido de forma distribuída em outras Normas relevantes como a ISO 7173 e ISO 24496, as EN 1335-1, EN 1335-2 e EN-1728 e a ABNT NBR 13962, que tratam o móvel como sistema e incluem o desempenho dos rodízios e suportes para pé instalados. Existem também a EN 12527 (métodos de ensaio e as aparelhagens utilizadas para verificar o desempenho dos rodízios e das rodas) e a EN 12529 (requisitos para rodízios para cadeiras giratórias).

### **ABNT NBR 14252**

#### **Material têxtil — Tecido plano para revestimento de móveis**

Esta Norma especifica as características e as condições necessárias para os tecidos planos utilizados para decoração no revestimento de **móveis** de uso não institucional.

### **ABNT NBR 14488**

#### **Tampos de vidro para móveis — Requisitos e métodos de ensaio**

Esta Norma especifica as exigências de desempenho necessárias para garantir a segurança da aplicação de vidro, utilizado na composição de mesas, aparadores e similares.

### **ABNT NBR 14535**

#### **Móveis de madeira: Requisitos e ensaio para superfície pintadas**

Esta Norma estabelece os requisitos e métodos de ensaio para acabamento e proteção de superfícies pintadas de móveis de madeira, contra os efeitos provocados por agentes que possam causar danos como: Umidade, luz UV, Temperatura, risco, impacto, abrasão, aderência, produtos de limpeza e líquidos em geral. Também estabelece limites permissíveis para a presença de metais pesados na composição do filme de revestimento.

### **ABNT NBR 14776**

#### **Cadeira plástica monobloco — Requisitos e métodos de ensaio**

Esta Norma especifica os métodos de ensaio e os requisitos exigíveis para aceitação das cadeiras plásticas monobloco.

### **ABNT NBR 15141**

#### **Móveis para escritório: Divisória modular tipo piso-teto**

Esta Norma especifica as características físicas e dimensionais e classifica as divisórias modulares removíveis tipo piso-teto para escritório, bem como estabelece os métodos para a determinação de sua resistência. A expressão “divisória modular removível tipo piso-teto” designa todas as divisórias que se estendem do piso ao forro ou teto, no ambiente onde são utilizadas, e que são projetadas e construídas segundo módulos combináveis entre si.

### **ABNT NBR 15164**

#### **Móveis estofados: Sofás**

Esta Norma especifica as características físico-mecânicas de materiais para sofás, bem como estabelece os métodos para determinação de estabilidade, resistência e durabilidade, independentemente de seu desenho, materiais utilizados e processo de fabricação.

### **ABNT NBR 15761**

#### **Móveis de madeira — Requisitos e métodos de ensaios para laminados decorativos**

Esta Norma estabelece os requisitos e métodos de ensaio para laminados decorativos contra os efeitos provocados por agentes que possam causar dano a estes laminados.

### **ABNT NBR 15786**

#### **Móveis para escritório — Móveis para teleatendimento, call center e telemarketing — Requisitos e métodos de ensaio**

Esta Norma especifica as características físicas, dimensionais e ergonômicas dos móveis de teleatendimento e os métodos de ensaio para a determinação de estabilidade, resistência e durabilidade dos móveis.

### **ABNT NBR 15860-1**

#### **Móveis — Berços e berços dobráveis infantis tipo doméstico**

##### **Parte 1: Requisitos de segurança**

Esta Norma especifica os requisitos de segurança de berços infantis para uso doméstico, com comprimento interno superior a 900 mm, porém não superior a 1 400 mm.

### **ABNT NBR 15860-2**

#### **Móveis — Berços e berços dobráveis infantis tipo doméstico — Parte 2: Métodos de ensaio**

Esta parte da ABNT NBR 15860 especifica os métodos de ensaio para avaliação da segurança de berços e berços dobráveis infantis para uso doméstico.

### **ABNT NBR 15878**

#### **Móveis — Assentos para espectadores — Requisitos e métodos de ensaios para a resistência e a durabilidade**

Esta Norma especifica os métodos de ensaio e os requisitos que determinam a resistência e a durabilidade estrutural de todos os tipos de assentos para espectadores, que são fixados ao piso e/ou paredes de forma permanente, seja na forma de bancos ou cadeiras simples. Esta Norma também inclui uma tabela de valores de ensaios com cargas e ciclos. Esta Norma aplica-se aos lugares fixados permanentemente em filas, mas não aos assentos conjugados não fixados ao piso e/ou paredes. A avaliação do efeito do envelhecimento e da temperatura ambiente não está incluída. Estes ensaios não se destinam a avaliar a durabilidade dos materiais de enchimento, tais como espumas e seus revestimentos. Os ensaios visam valorizar a resistência e a durabilidade de assentos para espectadores classificados, independentemente dos materiais, da concepção/execução ou dos processos.

### **ABNT NBR 15925**

#### **Móveis — Assentos plásticos para eventos esportivos**

Esta Norma especifica requisitos mínimos e métodos de ensaios que determinam a resistência e durabilidade de todos os assentos plásticos para eventos esportivos fixados sobre o piso e/ou espelho de modo permanente, seja em forma de múltiplos assentos ou banco.

### **ABNT NBR 15991-1**

#### **Cadeiras altas para crianças Parte 1: Requisitos de segurança**

Esta parte da ABNT NBR 15991 estabelece os requisitos mínimos relativos à segurança

de cadeiras altas do tipo doméstico para crianças com até 15 kg, capazes de manter a criança em uma posição sentada devido à sua própria coordenação, com o objetivo de minimizar acidentes resultantes do uso normal.

### **ABNT NBR 15991-2**

#### **Cadeiras altas para crianças — Parte 2: Métodos de ensaio**

Esta parte da ABNT NBR 15991 especifica os métodos de ensaio para a avaliação dos requisitos de cadeiras altas para crianças.

### **ABNT NBR 15996-1 - Móveis: Camas beliche e camas altas para uso doméstico Parte 1:**

#### **Requisitos de segurança**

Esta Norma especifica requisitos para segurança, resistência e durabilidade para camas beliche e camas altas para uso doméstico. As cargas e forças nos ensaios de resistência e durabilidade aplicam-se a camas com uma base máxima de 120 cm.

### **ABNT NBR 15996-2 - Móveis: Camas beliche e camas altas para uso doméstico Parte**

#### **2: Métodos de ensaio**

Esta parte da ABNT NBR 15996 especifica os métodos de ensaio para avaliar a segurança, a resistência e a durabilidade de camas beliche e de camas altas para uso doméstico. As cargas e as forças nos ensaios de resistência e durabilidade aplicam-se a camas com uma largura máxima da base de cama de 120 cm. Pretende-se, particularmente, minimizar o risco de acidentes que podem ocorrer com crianças. Somente a função de dormir é considerada.

### **ABNT NBR 16031**

#### **Móveis — Assentos múltiplos — Requisitos e métodos para resistência e durabilidade**

Esta Norma especifica as dimensões, métodos de ensaio e requisitos que determinam a resistência, durabilidade estrutural e estabilidade de todos os tipos de assentos múltiplos conjugados, que não são fixados ao piso e/ou paredes de forma permanente. Uma unidade no mínimo precisa conter dois lugares de assento. A avaliação do efeito do envelhecimento e da temperatura ambiente não está incluída. Estes ensaios não se destinam a avaliar a durabilidade dos materiais de enchimento, tais como espumas e seus revestimentos. Os ensaios visam a valorizar a resistência, durabilidade e estabilidade de assentos múltiplos conjugados, independentemente dos materiais, da concepção/execução ou dos processos, excluindo-se sofá, assentos para espectadores e outros assentos múltiplos fixados ao chão, paredes ou espelhos, e não são consideradas unidades que possuam somente um assento.

### **ABNT NBR 16045**

#### **Móveis: Camas de uso doméstico**

Esta Norma especifica os requisitos de segurança mecânica e os ensaios de todos os tipos de camas de adultos, incluindo todos os elementos, componentes, como estrutura da cama e base da cama. Esta norma não se aplica aos divãs, beliches, berços e camas ajustáveis para pessoas com deficiência, que possuem normas separadas, bem como às camas de águas e leitos de ar.

### **ABNT NBR 16067-1**

#### **Móveis — Berços, berços de balanço ou pendular de até 900 mm para uso doméstico — Parte 1: Requisitos de segurança**

Esta parte da ABNT NBR 16067 estabelece requisitos de segurança para berços, berços de balanço ou de movimento pendular medindo internamente até 900 mm, visando à prevenção de acidentes com crianças e bebês.

### **ABNT NBR 16067-2**

#### **Móveis — Berços, berços de balanço ou pendular de até 900 mm para uso doméstico — Parte 2: Métodos de ensaio**

Esta parte da ABNT NBR 16067 descreve os métodos de ensaio que avaliam a segurança de berços, berços de balanço ou pendular medindo internamente até 900 mm para uso doméstico.

### **ABNT NBR 16177**

#### **Cadeira plástica monobloco de uso infantil — Requisitos e métodos de ensaio**

Esta Norma especifica os métodos de ensaio e os requisitos exigíveis para aceitação das cadeiras plásticas monobloco de uso infantil.

### **ABNT NBR 16405**

#### **Sofás, poltronas e assentos estofados - Avaliação das características de ignitabilidade - Classificação e métodos de ensaio**

O objetivo desta Norma é avaliar a ignitabilidade de sofás, poltronas e assentos estofados, considerando peças completas e protótipos com montagem padronizada que incluam os componentes de estofamento e revestimento.

### **ABNT NBR 16671**

#### **Móveis escolares — Cadeiras escolares com superfície de trabalho acoplada — Dimensões, requisitos e métodos de ensaio**

Esta Norma estabelece os requisitos mínimos dimensionais, de ergonomia, estabilidade, resistência, durabilidade e segurança, e os métodos de ensaio para cadeiras escolares com superfície de trabalho acoplada, frontal e lateral, para ambientes de ensino.

### **ABNT NBR 16964**

#### **Móveis: Assentos — Determinação da estabilidade**

Esta Norma especifica os métodos de ensaio e os requisitos para a determinação da estabilidade de todos os tipos de assentos para adultos com peso de até 110 kg, independentemente do uso, materiais, projeto/construção ou processo de fabricação.

### **ABNT NBR 17034**

#### **Colchões e colchonetes - Terminologia, requisitos e métodos de ensaio**

Esta Norma estabelece os requisitos e métodos de ensaio para colchões e colchonetes constituídos, parcial ou integralmente, por espuma flexível de poliuretano, estrutura de molas, espuma de látex ou núcleo rígido, assim como seus revestimentos e bases contendo ou não partes elétricas em sua construção.

### **ABNT NBR 17192**

#### **Móveis para dormitório: Guarda-roupas — Requisitos e métodos de ensaio**

Esta Norma estabelece os requisitos de segurança e os métodos de ensaio para a determinação da resistência, durabilidade e estabilidade de guarda-roupas de uso doméstico.

### **ABNT NBR 17220**

#### **Colchões e componentes de cama — Avaliação da ignitabilidade — Método de ensaio**

Esta Norma estabelece o método de ensaio para determinação da ignitabilidade de colchões e componentes da cama, empregando fonte de ignição incandescente e fonte de ignição flamejante padrão. Esta Norma tem como intuito ensaiar colchões, colchonetes e demais componentes de cama, como capas removíveis, cobertores, colchas e travesseiros, incluindo fronhas e lençóis.

### **ABNT NBR ISO 6875**

#### **Odontologia — Cadeira odontológica para paciente**

Esta Norma é aplicável a todas as cadeiras odontológicas para paciente, independentemente de sua construção e de serem operadas manualmente, eletricamente ou por outros meios, ou ainda por uma combinação deles.

### **EN 1335-1**

#### ***Office furniture - Office work chair - Part 1: Dimensions - Determination of dimensions (includes Amendment A1:2022)***

*This part of EN 1335:2017 applies to office work chairs. It specifies dimensions of three types of chairs as well as test methods for their determination. Annex A (informative) contains a Rationale for office chair features and comparison between current published dimensions with European anthropometric data.*

## **EN 1335-2**

### **Office furniture - Office work chair - Part 2: Safety requirements**

*This document specifies safety, strength and durability requirements for office work chairs. It does not apply to other seating in the office area for which other European Standards exist. The requirements are based upon use for 8 h a day by persons weighing up to 110 kg. Annex A (informative) contains loads, masses and cycles for functional tests.*

## **EN 1728**

### **Furniture - Seating - Test methods for the determination of strength and durability (includes Corrigendum :2013)**

*This European Standard specifies test methods for the determination of strength and durability of the structure of all types of seating without regard to use, materials, design/ construction or manufacturing process. This European Standard does not apply to children's highchairs, table mounted chairs and bath seats which are covered by other European Standards. Test methods for the assessment of aging, degradation, ergonomics and electrical functions are not included.*

*The test methods are not intended to assess the durability of upholstery materials, such as upholstery filling materials and upholstery covers. This European Standard does not include any requirements. Requirements for different end uses can be found in other Standards.*

## **EN 12520**

### **Furniture: Strength, durability and safety – Requirements for domestic seating**

*This document specifies the minimum requirements for the safety, strength and durability of all types of domestic seating for adults. It also specifies additional test methods for seat side-to-side durability as well as finger entrapment and shear and compression.*

*It does not apply to ranked seating, seating for non-domestic use, office work chairs, chairs for educational institutions, outdoor seating and to links for linked seating for which European Standards exist. It does not include requirements for the durability of upholstery materials, castors, reclining and tilting mechanisms and seat height adjustment mechanisms. It does not include requirements for electrical safety. It does not include 8 requirements for the resistance to ageing, degradation, flammability and ergonomics. The requirements are based on use by persons weighing up to 110 kg. Annex A (normative) specifies the seat side-to-side durability test in D-G points. Annex B (informative) gives rationales for some of the tests referred to in Table 1. Annex C (normative) specifies the test methods for finger entrapment and shear and compression. Annex D (normative) specifies the seat loading point for seating with suspended flexible material.*

## **EN 12521**

### **Furniture: Safety, strength and durability – Requirements for domestic tables**

*This document specifies the minimum requirements for the safety, strength and durability of all types of domestic tables intended for use by adults, including those with glass in their construction. It also contains additional test methods in Annex A and Annex B. It does not apply to office tables and office desks, tables for non-domestic use, tables for educational institutions or outdoor tables for which European Standards exist. It does not apply to trestle tables. With the exception of stability tests, this document does not provide assessment of the suitability of any storage features included in domestic tables. It does not include requirements for electrical safety. It does not include requirements for the resistance to ageing and degradation. Annex A (normative) contains test methods for finger entrapment. Annex B (informative) contains a table top deflection test. Annex C (informative) contains a rationale.*

## **EN 12527**

### **Castors and wheels. Test methods and apparatus**

*This European Standard specifies the test methods and apparatus to be used to check the performance of the castors and wheels. The test to be used and the acceptance criteria, values and applicability relevant to each type of castor and wheel are covered by the specific standards.*

## **EN 12529**

### **Castors and wheels. Castors for furniture. Castors for swivel chairs. Requirements**

*This European Standard specifies the technical requirements, the appropriate dimensions and the requirements for testing. This European Standard applies to castors with or without braking devices that will normally be used on swivel chairs.*

## **EN 14749**

### **Furniture - Domestic and kitchen storage units and kitchen-worktops - Safety requirements and test methods (includes Amendment :2022)**

*This document specifies safety requirements and test methods for all types of kitchen and bathroom storage units and domestic storage furniture, including TV-furniture, and their components. It does not apply to non-domestic storage, office storage, industrial storage, catering equipment, retail storage and industrial storage lockers. It does not apply to furniture covered by EN 71 1, Safety of toys Part 1: Mechanical and physical properties. The stability requirements do not apply to TV- furniture with a built in TV attachment. Such products are covered by EN 62368 1:2014+A11:2017, Audio/video - Information and communication technology equipment - Part 1: Safety requirements, Clause 8.6. It does not include requirements for the resistance to ageing, degradation, flammability and electrical*

*safety. Safety that is dependent upon the structure of the building is not included, e.g. the strength of wall hanging units includes only the cabinet and its components including wall attachment devices. The wall and the wall attachments are not included. Annex A (normative) contains additional test methods. Annex B (informative) contains a guide to testing of units and components according to this document. Annex C (informative) contains an example of loading of wall hanging units. Annex D (informative) contains a method for calculation of vertical and horizontal acting forces.*

## **EN 15338**

### **Hardware for furniture - Strength and durability of extension elements and their components**

*This document specifies test methods and requirements for the strength and durability of all types of extension elements and their components for all fields of application, except table extensions. The tests consist of the application of loads, forces and velocities simulating normal functional use, as well as misuse, that can reasonably be expected to occur. With the exception of the corrosion test in 6.4, the tests are designed to evaluate properties without regard to materials, design/construction or manufacturing processes. The strength and durability tests only relate to the extension elements and the parts used for the attachment, e.g. screws. The strength and durability tests are carried out in a test frame with specified properties. The test results are only used as a guide to the performance of a piece of furniture. The test results are only valid for the extension element tested. Ageing and influences of heat and humidity are not included.*

## **EN 15570**

### **Hardware for furniture - Strength and durability of hinges and their components - Hinges pivoting on a vertical axis**

*This European Standard specifies test methods and requirements for the strength and durability of all types of hinges pivoting on a vertical axis and their components for all fields of application.*

*The tests consist of the application of loads, forces and velocities simulating normal functional use, as well as misuse, that might reasonably be expected to occur. With the exception of the corrosion test in Clause 6.4, the tests are designed to evaluate properties without regard to materials, design/construction or manufacturing processes.*

*The strength and durability tests only relate to the hinges and the parts used for the attachment, e.g. mounting plates and screws.*

*The strength and durability tests are carried out in a test frame with specified properties. The test results can only be used as a guide to the performance of a piece of furniture. The test results are only valid for the hinges tested. These results may be used to represent the performance of production models provided that the tested model is representative of the production model. With the exception of corrosion, ageing and the influence of heat and humidity are not included. Annex A (normative): Requirements for product information. Annex B (normative): Loads and cycles.*

## **EN 16122**

### **Domestic and non-domestic storage furniture - Test methods for the determination of strength, durability and stability**

*This European Standard specifies test methods for the determination of strength, durability and stability for all types of domestic and non-domestic storage furniture*

*including domestic kitchen furniture. It does not apply to office, industrial, catering equipment and retail storage, nor to industrial storage lockers. Strength and durability tests do not assess the structure of the building (for example the strength of wall hanging cabinets); rather, they include only the cabinets and the parts used for attachment. The wall and the wall attachments are not included.*

*Requirements for safety, strength and durability can be found in other European Standards. Assessment of the effects of ageing, degradation and flammability is not included. Annex A (normative) contains details of test equipment for the slam open/shut testing of extension elements.*

## **ISO 7170**

### **Furniture: Storage units — Test methods for the determination of strength, durability and stability**

*This document specifies test methods for determining the strength, durability and stability of storage units, when fully assembled prior to use, including their movable and non-movable parts. Acceptance criteria for the strength, durability and stability of the storage furniture is not specified by the test methods. Instead, suggested loads, cycles and forces are provided in Annex B, depending on the applicability of the furniture.*

## **ISO 7173**

### **Furniture: Chairs and stools — Determination of strength and durability**

*This document specifies test methods for the determination of strength and durability of the structure of all types of seating without specific regard to end use, materials, design/construction or manufacturing process. This document does not apply to children's highchairs, table mounted chairs and bath seats. Test methods for the assessment of*

*ageing, degradation, ergonomics and electrical functions are not included. The test methods are not intended to assess the durability of upholstery materials.*

**ISO 24496**

***Office furniture: Office chairs — Methods for the determination of dimensions***

*This document specifies methods for the determination of the dimensions of office chairs. This document does not contain dimensional specifications or requirements.*

## 8.3 Lista de Normas dos Setores Correlatos

### ABNT NBR 5841

#### Determinação do grau de empolamento de superfícies pintadas

Esta Norma estabelece escalas designativas da densidade de distribuição e do tamanho das bolhas constatadas em superfícies pintadas. As escalas estabelecidas por esta Norma destinam-se tanto para a designação do grau de empolamento encontrado em estruturas pintadas, como para a designação do empolamento formado durante ensaios de exposição em painéis experimentais.

### ABNT NBR 7199

#### Aplicações de vidros na construção civil — Requisitos

Esta Norma especifica os requisitos para projeto, execução e aplicações de vidros na construção civil.

### ABNT NBR 11003

#### Pintura industrial — Determinação da aderência pelos métodos de corte na pintura

Esta Norma especifica os métodos para determinação da aderência da pintura aplicada em substratos metálicos, pelo método A (corte em X) e pelo método B (corte em grade).

### ABNT NBR 13723-1

#### Aparelho doméstico de cocção a gás — Parte 1: Desempenho e segurança

Esta Norma fixa as características de construção e desempenho, bem como os requisitos

e métodos de ensaio para a segurança e identificação de aparelhos domésticos de cocção a gás, embutíveis e não embutíveis, referidos no corpo desta Norma como “aparelhos”.

### ABNT NBR 13866

#### Vidro temperado para aparelhos domésticos da linha branca

Esta Norma especifica os requisitos e os métodos de ensaio para vidros temperados utilizados em aparelhos domésticos da linha branca.

### ABNT NBR 14810-1

#### Painéis de partículas de média densidade — Parte 1: Terminologia

Esta parte da ABNT NBR 14810 define os termos usualmente empregados na especificação, execução de ensaios, comercialização e utilização de painéis de partículas de média densidade.

### ABNT NBR 14810-2

#### Painéis de partículas de média densidade — Parte 2: Requisitos e métodos de ensaio

Este Documento estabelece os requisitos e os métodos de ensaio para painéis de partículas de média densidade.

### ABNT NBR 15316-1

#### Painéis de fibras de média densidade — Parte 1: Terminologia

Esta parte da ABNT NBR 15316 define os termos usualmente empregados na fabricação, comercialização, execução de ensaios e utilização de painéis de fibras de média densidade, produzidos em processo a seco, e seus derivados.

### **ABNT NBR 15316-2**

#### **Painéis de fibras de média densidade — Parte 2: Requisitos e métodos de ensaio**

Este Documento estabelece os requisitos e métodos de ensaio para painéis de fibras de média densidade.

### **ABNT NBR 16332**

#### **Móveis de madeira — Fita de borda e suas aplicações — Requisitos e métodos de ensaio**

Esta Norma estabelece os requisitos e métodos de ensaio para fitas de bordas e fitas de bordas aplicadas. Nos métodos de ensaio onde é avaliada a fita de borda aplicada é também avaliado o sistema painel-borda e não simplesmente a fita de borda ou material que é constituída.

### **ABNT NBR 17088**

#### **Corrosão por exposição à névoa salina — Métodos de ensaio**

Esta Norma especifica os equipamentos e os reagentes necessários, bem como prescreve os procedimentos a serem adotados para a condução dos ensaios de corrosão por exposição à névoa salina neutra (NSS), acética (AASS) e cuproacética (CASS) para verificação de resistência à corrosão de materiais em geral (materiais metálicos, não metálicos, com ou sem revestimento permanente ou temporário).

### **ABNT NBR ISO 4628-3**

#### **Tintas e vernizes — Tintas e vernizes - Avaliação da degradação de revestimento - Designação da quantidade e tamanho dos defeitos e da intensidade de mudanças uniformes na aparência - Parte 3: Avaliação do grau de enferrujamento.**

Esta Parte da ABNT NBR ISO 4628 descreve um método para a avaliação do grau de

enferrujamento de revestimentos por meio da comparação com padrões visuais.

### **ABNT NBR ISO 19085-1**

#### **Máquinas para trabalhar madeira — Segurança — Parte 1: Requisitos comuns**

Este documento apresenta os requisitos e medidas de segurança para reduzir os riscos decorrentes da operação, regulagem, manutenção, transporte, montagem, desmontagem, desativação e desmantelamento, relativos às máquinas para trabalhar madeira capazes de uso contínuo de produção, doravante denominadas “máquinas”. Estes requisitos e medidas de segurança são aqueles comuns à maioria das máquinas, quando são utilizadas conforme pretendido e nas condições previstas pelo fabricante. O uso indevido razoavelmente previsível também foi considerado.

### **ABNT NBR ISO 19085-2**

#### **Máquinas para trabalhar madeira — Segurança Parte 2: Máquinas de serra circular com mesa horizontal**

Este Documento fornece os requisitos e as medidas de segurança para máquinas de serra com mesa horizontal, com o carro da serra da linha de corte frontal montado abaixo do apoio da peça a ser trabalhada, que são manuais ou mecanicamente carregadas e manualmente descarregadas, capazes de serem utilizadas em produção contínua, conforme estabelecido em 3.1, e doravante denominadas “máquinas”.

### **ABNT NBR ISO 19085-3**

#### **Máquinas para Trabalhar Madeira Segurança — Parte 3: Furadeiras e máquinas de usinagem de controle numérico (CN)**

Este Documento fornece os requisitos e as medidas de segurança para furadeiras de controle numérico (NC/CNC), máquinas de usinagem (NC/CNC) e máquinas (NC/CNC)

combinadas furadeira/usinagem (conforme definido em 3.2, 3.3 e 3.4), capazes de uso em produção contínua, doravante denominadas “máquinas”.

Este documento trata de todos os perigos significativos, situações perigosas e eventos, listados no Anexo A, relevantes para as máquinas quando são operadas, ajustadas e mantidas conforme pretendido e sob as condições previstas pelo fabricante, incluindo uso indevido razoavelmente previsível. Além disso, as fases de transporte, montagem, desmontagem, desativação e sucateamento foram levadas em consideração.

### **ABNT NBR ISO 19085-5**

#### **Máquinas para trabalhar madeira — Segurança — Parte 5: Serra dimensional**

Este Documento fornece os requisitos e as medidas de segurança para serras dimensionais estacionárias e deslocáveis, a partir de agora denominadas “máquinas”, projetadas para cortar madeira e material com características físicas semelhantes às da madeira.

### **ABNT NBR ISO 19085-17**

#### **Máquinas para trabalhar madeira — Segurança — Parte 17: Coladeiras de bordos com alimentação por correntes**

Este Documento fornece os requisitos e as medidas de segurança para máquinas de colagem de bordas alimentadas por correntes ou correias, com carga e descarga manual e capacidade máxima de peça de 100 mm, capazes de uso em produção contínua, doravante denominadas “máquinas”.

### **ABNT NBR ISO 105/D02**

#### **Têxteis: Ensaio de solidez da cor — Parte D02: Solidez da cor à fricção: Solventes orgânicos (total de 57 Normas referente a Ensaio de solidez de cor)**

Esta parte da ABNT NBR ISO 105 especifica um método para determinação da resistência da cor de têxteis de todos os tipos e em todas as formas, exceto fibras soltas, à ação combinada de fricção e de solventes orgânicos empregados na remoção de manchas, isto é, “manchamento” localizado, eliminado à mão.

### **EN 12150**

#### ***Glass in building. Thermally toughened soda lime silicate safety glass Evaluation of conformity/Product standard***

*This document covers the evaluation of conformity and the factory production control of flat thermally toughened soda lime silicate safety glass for use in buildings. Note: For glass products with electrical wiring or connections for, e.g. alarm or heating purposes, other directives, e.g. Low Voltage Directive, may apply.*

### **EN 17850**

#### ***Hardware for furniture: Star bases for seating — Requirements and test methods***

This document specifies requirements and test methods for the determination of the strength, durability and stiffness of star bases for use for seating with three or more legs. It is not applicable for star bases intended to be used in child seating products. It is applicable without regard to materials, design/construction or manufacturing processes. It is a component standard helping to regulate star-base properties between component manufacturer and manufacturer of final seating. This document is not relevant for the final consumer where standards for complete articles exist. The requirements are based upon star bases fitted with glides and with castors whose wheels are up to 65 mm diameter and for use by persons weighing up to 150 kg.

## 8.4. Lista de Normas Auxiliares à cadeia das indústrias do mobiliário

### ABNT NBR 9050

#### **Acessibilidade a edificações, mobiliário, espaços e equipamentos urbanos**

Esta Norma estabelece critérios e parâmetros técnicos a serem observados quanto ao projeto, construção, instalação e adaptação do meio urbano e rural, e de edificações às condições de acessibilidade.

### ABNT NBR 16625

#### **Método de ensaio e de classificação da reação ao fogo de cortinas - Avaliação das características de ignitabilidade**

Esta Norma descreve a execução de dois métodos de ensaio para avaliação de cortinas, persianas e produtos complementares, como bandôs, xales e artefatos equivalentes, constituídos por malha, tecido plano, tecido não tecido, membranas poliméricas compósitas ou não, por meio dos quais será possível aceitar ou rejeitar seus materiais constituintes.

### ABNT NBR ISO 9001

#### **Sistemas de gestão da qualidade - Requisitos**

Esta Norma especifica requisitos para um sistema de gestão da qualidade quando uma organização: a) necessita demonstrar sua capacidade para prover consistentemente produtos e serviços que atendam aos requisitos do cliente e aos requisitos estatutários e regulamentares aplicáveis, e b) visa aumentar a satisfação do cliente por meio da aplicação eficaz do sistema, incluindo processos para melhoria do sistema e para a garantia da conformidade com os requisitos do cliente e com os requisitos estatutários e regulamentares aplicáveis.

### ABNT NBR ISO 12100

#### **Segurança de máquinas - Princípios gerais de projeto - Apreciação e redução de riscos**

Esta Norma especifica a terminologia básica, princípios e uma metodologia para obtenção da segurança em projetos de máquinas. Ela especifica princípios para apreciação e redução de riscos que auxiliam projetistas a alcançar tal objetivo.

### ABNT NBR ISO 14001

#### **Sistemas de gestão ambiental — Requisitos com orientações para uso**

Esta Norma especifica os requisitos para um sistema de gestão ambiental que uma organização pode usar para aumentar seu desempenho ambiental. Esta Norma é destinada ao uso por uma organização que busca gerenciar suas responsabilidades ambientais de uma forma sistemática, que contribua para o pilar ambiental da sustentabilidade.

### ABNT NBR ISO 14020

#### **Declarações e programas ambientais de produtos — Princípios e requisitos gerais**

Este Documento estabelece os princípios e especifica os requisitos gerais aplicáveis a todos os tipos de declarações ambientais e programas de declaração ambiental relacionados a produtos. As declarações ambientais resultam dos programas de declaração ambiental e incluem autodeclarações ambientais, rótulos ecológicos, declarações ambientais de produtos (EPD) e comunicações de pegada.

### ABNT NBR ISO 14024

#### **Rótulos e declarações ambientais — Rotulagem ambiental Tipo I — Princípios e procedimentos**

Este documento estabelece os princípios e procedimentos para desenvolver programas de rotulagem ambiental Tipo I, incluindo a seleção de categorias de produtos, os critérios

ambientais do produto e as características da função do produto, e para avaliar e demonstrar conformidade. Este documento também estabelece os procedimentos de certificação para a concessão do rótulo.

### **ABNT NBR ISO/IEC 17067**

#### **Avaliação da conformidade - Fundamentos para certificação de produtos e diretrizes de esquemas para certificação de produtos**

Esta Norma descreve os fundamentos para certificação de produto e fornece diretrizes para a compreensão, desenvolvimento, operação ou manutenção de esquemas de certificação de produtos, processos e serviços.

### **ABNT PR 2030-1:2024**

#### **Ambiental, social e governança (ESG) - Parte 1: Conceitos, diretrizes e modelo de avaliação e direcionamento para organizações**

Esta Parte da ABNT PR 2030 alinha os principais conceitos e princípios ESG, orientando os passos necessários para incorporá-los na organização, bem como propõe critérios Ambientais, Sociais e de Governança que servem como ponto de partida para as organizações identificarem os possíveis temas ESG materiais ao seu negócio.

### **ABNT PR 2030-2:2024**

#### **Ambiental, social e governança (ESG) - Parte 2: Diretrizes para determinação da materialidade**

Esta Parte da ABNT PR 2030 fornece diretrizes para organizações que buscam aprimorar sua abordagem na determinação da materialidade. Ela se concentra na determinação de um método estruturado que identifique e priorize os temas materiais ESG, explorando

os diferentes aspectos que compõem a materialidade nos âmbitos financeiros, sociais, ambientais e de governança, considerando a diversidade de perspectivas das partes interessadas. Além disso, ela aborda a importância do relacionamento da organização com as partes interessadas, de forma a capturar uma visão mais completa das expectativas e das preocupações que podem afetar a organização ou ser decorrentes de sua atuação, impactando a sociedade e o meio ambiente. A abordagem inclusiva desta Parte da ABNT PR 2030 visa fortalecer a transparência, a confiança e a capacidade de resposta da organização frente às demandas do mercado e da sociedade e aos desafios ambientais.

### **ISO 9241-11**

#### ***Ergonomics of human-system interaction — Part 11: Usability: Definitions and concepts***

*ISO 9241-11:2018 provides a framework for understanding the concept of usability and applying it to situations where people use interactive systems, and other types of systems (including built environments), and products (including industrial and consumer products) and services (including technical and personal services). NOTE In this document, the phrase “object of interest” refers to the system, product or service for which usability is being considered (see 8.1). ISO 9241-11:2018: - explains that usability is an outcome of use; - defines key terms and concepts; - identifies the fundamentals of usability; and - explains the application of the concept of usability. ISO 9241-11:2018 does not describe specific processes or methods for taking account of usability in design development or evaluation. The intended users of this document include: - usability/ergonomics/human factors professionals; - designers and developers of systems, products and services; - quality assurance personnel; - public and corporate purchasers; and - consumer organizations. The most common applications of this document are in design and evaluation*



# CERTIFICAÇÃO DE PRODUTOS

## 9.1 DEFINIÇÕES

Existem dois tipos de certificação dentro do Sistema Brasileiro de Avaliação da Conformidade: **Certificações Voluntárias** ou **Compulsórias**.

As certificações voluntárias são aquelas em que a empresa define se deve ou não certificar o seu produto, de acordo com o disposto em uma norma técnica, a partir dos benefícios que identificar que essa certificação pode trazer ao seu negócio.

As certificações compulsórias são aquelas em que um regulamento determina que a empresa só pode produzir/comercializar um produto depois que ele estiver certificado. Nesse caso, uma portaria do Inmetro define os requisitos obrigatórios a serem seguidos por todas as empresas que produzem um determinado produto, bem como os prazos que a empresa terá para se adequar ao regulamento.

## 9.2. Portaria Nº 30

A Portaria Inmetro nº 30, de 25 de fevereiro de 2022, não trata de certificação de produtos, mas aprova o Modelo Regulatório do Inmetro, definindo sua visão, objetivos, princípios e diretrizes para atuação regulatória — ou seja, como o Inmetro deve se organizar e operar como regulador — com foco em:

- **Flexibilidade e inovação**
- **Eficácia regulatória**
- **Governança e transparência**
- **Controle de riscos e vigilância de mercado**
- **Alinhamento à liberdade econômica e modernização**

Com base nos princípios definidos, dentre as principais diretrizes para concepção, desenvolvimento e implementação do modelo regulatório, a Portaria possibilita a utilização de programas de avaliação da conformidade voluntários, inclusive por entidades setoriais, quando apropriado.

Estabelece-se um período de transição de **cinco anos** (até **1º de abril de 2027**), durante o qual o novo modelo deve ser implantado gradualmente e aplicado a todos os processos regulatórios, incluindo novos atos normativos.

### 9.3. Tipos de esquemas para certificação de produtos

Os tipos de esquemas para certificação de produtos, adotados conforme aspectos da norma **ABNT NBR ISO/IEC 17067**, são:

- **Esquema Tipo 1a**  
Uma ou mais amostras são submetidas à determinação. Um certificado ou declaração de conformidade é emitido para o tipo de produto, com as características especificadas. Itens de produção subsequentes não são abrangidos no certificado.
- **Esquema Tipo 1b**  
Certificação de um lote de produtos.
- **Esquema Tipo 2**  
Retirada periódica supervisionada de amostras do produto no mercado e realização de ensaios. Pode indicar o impacto do canal de distribuição.
- **Esquema Tipo 3**  
Retirada periódica supervisionada de amostras do produto no ponto de produção e realização de ensaios. Avaliação periódica da produção. Não indica o impacto do canal de distribuição.
- **Esquema Tipo 4**  
Retirada periódica supervisionada de amostras do produto no ponto de produção ou

no mercado (ou ambos) e realização de ensaios. Avaliação periódica da produção. Pode indicar o impacto do canal de distribuição..

- **Esquema Tipo 5**  
Retirada periódica supervisionada de amostras do produto no ponto de produção ou no mercado (ou ambos) e realização de ensaios. Avaliação periódica do processo de produção ou auditoria do sistema de gestão, ou ambos.
- **Esquema Tipo 6**  
Aplica-se principalmente a serviços e processos. Serviços geralmente são intangíveis, mas a determinação pode incluir avaliação de elementos tangíveis. Exemplo: serviços de limpeza — inspeção visual, ensaios e efetividade de procedimentos. Serviços e processos: auditoria periódica de sistema de gestão; avaliação periódica do serviço e do processo.

Uma vez definidos os requisitos de verificação do SGQ e mapeados os processos, a organização pode determinar, caso tenha uma diversidade de modelos produzidos, a classificação de seus produtos por famílias a serem certificadas.

Uma família será representada por um Modelo Representativo para a realização de ensaios laboratoriais que, ao ser aprovado, valida o restante dos produtos pertencentes à referida família.

## 9.4. Lista de produtos sujeitos à Certificação Compulsória

- **Berços Infantis**

A Portaria nº 53, de 1º de fevereiro de 2016, do Instituto Nacional de Metrologia, Qualidade e Tecnologia (Inmetro) aprova o Regulamento Técnico da Qualidade para Berços Infantis, que aperfeiçoa os requisitos de cumprimento obrigatório referentes à segurança do produto, determinando que todo berço infantil abrangido pelo regulamento deverá ser fabricado, importado, distribuído e comercializado de forma a não oferecer riscos que comprometam a segurança da criança, independentemente do atendimento integral aos requisitos estabelecidos.

Este regulamento aplica-se aos berços infantis disponibilizados no mercado nacional, incluindo os fabricados sob medida, compreendendo também os berços dobráveis, conversíveis — quando na posição de berço —, de balanço e de movimento pendular, excluindo-se os berços portáteis com alça (também chamados de moisés), os cercados, os berços utilizados para fins hospitalares, as cadeiras de descanso, os berços projetados para serem colocados ao lado da cama (do tipo bedside sleepers ou co-sleepers), as caixas de papelão utilizadas para acomodação de bebês recém-nascidos (do tipo baby box) e os berços aquecidos sujeitos ao regime de vigilância sanitária.

- **Colchões e Colchonetes de Espuma Flexível de Poliuretano**

A Portaria nº 35, de 5 de fevereiro de 2021, do Inmetro, aprova o Regulamento Consolidado para Colchões e Colchonetes de Espuma Flexível de Poliuretano,

na forma do Regulamento Técnico da Qualidade, dos Requisitos de Avaliação da Conformidade e das Especificações para o Selo de Identificação da Conformidade, estabelecendo os requisitos de cumprimento obrigatório referentes ao desempenho do produto, que os fornecedores deverão atender integralmente.

Os colchões e colchonetes de espuma flexível de poliuretano, objetos deste regulamento, deverão ser fabricados, importados, distribuídos e comercializados de forma a não comprometer o desempenho do produto, independentemente do atendimento integral aos requisitos publicados.

### **Este Regulamento é aplicado aos:**

I - Colchões hospitalares que não possuam indicação de uso para prevenção, tratamento ou reabilitação em seres humanos, ou seja, aqueles cuja regulamentação não está abrangida pela Agência Nacional de Vigilância Sanitária – ANVISA;

II - Colchões de espuma flexível de poliuretano antirrefluxo desde que não possuam indicação de uso para prevenção, tratamento ou reabilitação em seres humanos, ou seja, aqueles que não são de competência da ANVISA;

III - Colchões de espuma flexível de poliuretano cilíndricos (redondos);

IV- Colchões e colchonetes de espuma flexível poliuretano, ainda que classificados por seus fornecedores como “sob encomenda”, incluindo os “sob medida”, uma vez que não há características únicas que impeçam as avaliações dos componentes principais dos colchões e colchonetes de espuma flexível poliuretano: espumas e revestimento;

V - Colchões mistos, exclusivamente magnéticos, não elétricos, que possuem espumas de poliuretano diversas, incluindo a do “tipo rabatan”; e

VI - Colchões mistos, com massageadores, não elétricos.

**Encontram-se excluídos do cumprimento das disposições previstas neste Regulamento:**

I - Colchões de molas;

II - Colchões pneumáticos (ou infláveis);

III - Colchões elétricos;

IV - Colchões de água;

V - Colchões de látex;

VI - Colchonetes exclusivamente do tipo caixa (ou casca)

VII - Colchonetes elétricos;

VIII - Colchonetes de camping;

IX - Colchonetes de ginástica;

X - Colchão/colchonete para berços dobráveis;

XI - Colchão/colchonete para carrinhos de bebê;

XII - Colchão/colchonete hospitalar registrado pela Anvisa;

XIII - Colchão/colchonete para macas de resgate e/ou transporte;

XIV - Colchões de sofás-camas, quando acoplados de forma permanente;

XV - Colchões para camas de campanha, quando acoplados de forma permanente, as bases isoladamente (box);

XVI - Pillows, quando não acoplados ao colchão de espuma; e

XVII - Puffs, ainda que conversíveis em colchonetes.

• **Colchões de Mola**

A Portaria nº 75, de 4 de fevereiro de 2021, do Inmetro, aprova o Regulamento Consolidado para Colchões de Mola, na forma do Regulamento Técnico da Qualidade, dos Requisitos de Avaliação da Conformidade e das Especificações para o Selo de Identificação da Conformidade, estabelecendo os requisitos de cumprimento obrigatório referentes ao desempenho do produto, que os fornecedores deverão atender integralmente.

Os colchões de molas, objetos deste regulamento, deverão ser fabricados, importados, distribuídos e comercializados com informações adequadas sobre suas características e composição, bem como com o desempenho adequado de seus componentes, independentemente do atendimento integral aos requisitos publicados.

Este regulamento é aplicado aos colchões de molas, de uma ou duas faces, compreendendo também os colchões de molas combinados, articulados, auxiliares e conjugados.

**Encontram-se excluídos do cumprimento das disposições previstas neste Regulamento:**

- I – Colchões de molas para sofás-camas, quando acoplados a estes;
- II – Colchões de molas elétricos; e
- III – Bases de colchões, quando não acopladas a estes.

- **Cadeiras e Assentos Escolares**

A Portaria nº 105, de 6 de março de 2012, do Inmetro, considerando a importância de os móveis escolares — cadeiras e mesas para conjunto aluno individual — comercializados no país apresentarem requisitos mínimos de segurança para o consumidor, tendo em vista que seus principais usuários são crianças, institui, no âmbito do Sistema Brasileiro de Avaliação da Conformidade (SBAC), a certificação compulsória para móveis escolares — cadeiras e mesas para conjunto aluno individual.

Estabelece os critérios para instituições de ensino em todos os níveis, com foco na saúde e segurança, por meio do mecanismo de certificação, atendendo aos requisitos da norma **ABNT NBR 14006**, visando aos aspectos ergonômicos, de acabamento, identificação, estabilidade, resistência e segurança.

## **9.5. Certificação Voluntária**

A Certificação Voluntária tem como objetivo garantir e demonstrar que o processo produtivo é controlado e que os produtos estão sendo fabricados em conformidade com as normas. Mesmo em situações específicas, como nas licitações governamentais, exige-se que os produtos atendam voluntariamente aos mesmos requisitos da certificação compulsória.

Os demais produtos de uso doméstico, excetuando-se aqueles descritos na subseção **9.4**, não estão sujeitos às exigências regulatórias impostas pelos órgãos governamentais.

Portanto, a **Certificação Voluntária**, proposta pela **ABIMÓVEL**, surge como uma oportunidade para melhorar a competitividade das organizações, pois possibilita:

- Criar um marco para as indústrias do mobiliário nacional;
- Dispor de nova maneira de agregar valor ao produto;
- Estimular a negociação baseada na abordagem ganha-ganha;
- Impulsionar a aceitação em um mercado contemporâneo;
- Fortalecer o associativismo.

Além disso, é uma forma de potencializar a inovação nas organizações, por meio de:

- Acesso a novos mercados;
- Diferenciação no mercado;
- Aumento da confiança do consumidor;
- Garantia da qualidade e conformidade;
- Melhoria contínua de processos;
- Rastreabilidade de processos;
- Design e montagem seguros.

### 9.6. Níveis de Certificação Voluntária - ABIMÓVEL

Os diferentes níveis de Certificação Voluntária, propostos pela ABIMÓVEL, seguem os critérios apresentados na **Figura 9.1**:

Níveis de classificação da Certificação Voluntária de Móveis						
Classificação	Gestão da Conformidade do Produto Atendimento às Normas	Gestão da Qualidade do Processo Atendimento ao SGQ	Requisitos adicionais para Certificação Diamante	Segurança	Liderança e Comprometimento da Alta Direção	Avaliação de desempenho Auditoria Externa
Bronze	100%			100%	100%	100%
Prata	100%	implantação		100%	100%	100%
Ouro	100%	100%		100%	100%	100%
Diamante	100%	100%	100%	100%	100%	100%

Figura 9.1: Modelo de diferentes níveis de Certificação

#### NÍVEL BRONZE

O critério de entrada no Programa de Certificação é a organização implantar a Gestão da Conformidade do Produto ou da Família de Produtos que atendam às especificações da(s) norma(s) do produto. Por ser uma certificação voluntária, é importante que a alta direção demonstre liderança e comprometimento com a certificação, aprimorando continuamente a adequação, suficiência e eficácia da gestão da conformidade do produto.

#### NÍVEL PRATA

A organização deve possuir a Gestão da Conformidade do Produto implantada e implementar a Gestão da Qualidade do Processo. A alta direção continua liderando

e se comprometendo com a certificação, aprimorando continuamente a adequação, suficiência e eficácia da gestão da conformidade do produto, atendendo às especificações da(s) norma(s) do produto, e à Gestão da Qualidade do Processo, atendendo ao SGQ/ISO 9001, até a eliminação total das não conformidades

## NÍVEL OURO

É quando a organização, por meio da liderança e do comprometimento da alta direção, obteve a eliminação total das não conformidades, e as gestões da conformidade do produto e da qualidade do processo estão implementadas e mantidas eficazmente, conforme o Modelo 5 de Certificação.

## NÍVEL DIAMANTE

A organização pode adicionar outros requisitos que mais se adequem à determinação do seu diferencial frente ao mercado e/ou aos acionistas, elevando o seu nível para a Certificação Diamante. Seguem exemplos de especificações extras para a Certificação Diamante::

- **Usabilidade - Satisfação (dimensão subjetiva):** profundidade mínima de 55 cm em guarda-roupas;
- **Gestão da qualidade em Organizações:** ISO-9001

- **Programas de Sustentabilidade:** SIMB
- **Programas de Promoção Internacional:** Brazilian Furniture
- **Programas de Promoção Social**
- **Outras.**

**Segurança:** todos os requisitos de segurança especificados na(s) norma(s) de referência devem ser atendidos em todos os níveis da certificação;

**Liderança e Comprometimento da Alta Direção:** devem ser atendidos em todos os níveis da certificação;

**Avaliação de desempenho Auditoria Externa:** deve ser atendida em todos os níveis da certificação.

## 9.7. Manual Técnico da Certificação Voluntária

O **Manual Técnico** tem como objetivo descrever o processo de **Certificação Voluntária Coordenada** proposta pela **ABIMÓVEL**, conforme o mecanismo de avaliação da conformidade **Modelo de Certificação 2 ou 5**, adotado para o SGQ, com base na **RGCP - Portaria Inmetro nº 200/2021**, e nas especificações de qualidade das **Normas ABNT** ou nas **Normas Internacionais de referência**, na ausência de normas da ABNT.

O **Modelo de Certificação 2** será aplicado exclusivamente para **micro e pequenas empresas**, e o **Modelo de Certificação 5**, para **empresas de demais portes**.

O processo segue os **Princípios e Diretrizes do Modelo Regulatório do Inmetro**, conforme a **Portaria nº 30, de 25 de fevereiro de 2022**, no que diz respeito à utilização de programas de **avaliação da conformidade voluntários** por meio de **entidades setoriais**.

Conforme a **ABNT NBR ISO/IEC 17067**, pode ser suficiente para a organização avaliar e declarar a conformidade de seu produto. Entretanto, para que o processo de certificação seja realizado de forma **competente e imparcial**, a **ABIMÓVEL** requer que a conformidade seja avaliada por um **OCP (Organismo de Certificação de Produto)** — entidade externa, independente e acreditada pelo **Inmetro**.

A organização, em conjunto com o OCP, definirá as etapas de execução do processo de certificação **por produto ou por famílias de produtos**. **Ensaio complementares** poderão ser realizados caso ocorram **variações significativas** dentro de uma mesma família.



# DESAFIOS E OPORTUNIDADES



### 10.1. Brazilian Furniture

O Projeto Brazilian Furniture é uma iniciativa da **ABIMÓVEL** (Associação Brasileira das Indústrias do Mobiliário) em parceria com a **ApexBrasil** (Agência Brasileira de Promoção de Exportações e Investimentos), que tem por objetivo incrementar a participação da indústria e da cadeia de móveis brasileira no mercado internacional por meio de um conjunto de ações estratégicas, tendo como base os pilares da sustentabilidade, da competitividade e do design integrado à indústria. Centenas de empresas participam do projeto.

Em 2024, a indústria brasileira de móveis e colchões foi a sexta maior produtora e a 26ª maior exportadora do mundo, alcançando receita de mais de US\$ 763,02 milhões em exportações de produtos prontos (excluindo-se partes e componentes), o que representou um crescimento de 3,8% na atividade frente a 2023. Quando se incluem partes para fabricação de móveis, o montante atingiu US\$ 870,20 milhões.

Em um novo ciclo (2025-2026), as entidades realizadoras convidam além de fabricantes e designers de móveis, demais empresas do ramo de componentes e fornecedores da indústria a se unirem ao projeto, ampliando ainda mais o alcance do mobiliário brasileiro e reforçando a competitividade da marca “Brasil” no mundo.

Para fazer parte do projeto e colocar sua marca nos maiores eventos do setor moveleiro ao redor do mundo, acesse: [brazilianfurniture.org.br](http://brazilianfurniture.org.br).



### 10.2. Oportunidades de Expansão para MPEs: PDCIMob

Projeto liderado pela **ABIMÓVEL** (Associação Brasileira das Indústrias do Mobiliário), em parceria com o **Sebrae Nacional** (Serviço Brasileiro de Apoio às Micro e Pequenas Empresas), o **PDCIMob – Projeto de Desenvolvimento, Competitividade e Integração da Indústria do Mobiliário** — tem como foco fortalecer as micro e pequenas empresas do setor, que representam cerca de 78% da indústria moveleira no país.

Organizado em três eixos principais — **Inteligência Setorial e Digital, Melhoria da Competitividade e Aproximação Comercial** —, o projeto propõe um conjunto de ações integradas que contribuem para o crescimento sustentável e inovador das empresas participantes. Entre as iniciativas, estão o incentivo à transformação digital, o desenvolvimento de produtos com design autoral e viabilidade produtiva, a qualificação de profissionais, o estímulo à cooperação entre diferentes elos da cadeia e a abertura de novos mercados para os móveis brasileiros.

Com uma abordagem prática e colaborativa, o PDCIMob reforça o compromisso da ABIMÓVEL e do Sebrae com o desenvolvimento regional e o fortalecimento da base produtiva nacional, ampliando oportunidades e consolidando um setor mais competitivo, conectado e preparado para os desafios do mercado global.



### 10.3. Projeto de Lei Complementar nº 167, de 2024

O Projeto de Lei Complementar (PLP) nº 167, de 2024, instituiu o Programa Acredita Exportação, a fim de ampliar benefícios para determinados serviços nos regimes aduaneiros especiais de drawback e do Regime Aduaneiro Especial de Entrepasto Industrial sob Controle Informatizado (Recof), incentivando micro e pequenas empresas a exportarem ao oferecer incentivos fiscais e permitir a devolução de resíduos tributários. A proposta foi sancionada em julho de 2025 e virou a Lei Complementar nº 216/2025.

**Objetivo:** Impulsionar as exportações brasileiras, focando nas microempresas

**Incentivos:** Créditos tributários para empresas do Simples Nacional que exportam bens e possibilidade de devolução de parte dos tributos pagos na cadeia de produção dos bens exportados.

PROJETO DE

## NORMALIZAÇÃO DE MÓVEIS

### 10.4 Normalização de Móveis

A **ABIMÓVEL** (Associação Brasileira das Indústrias do Mobiliário) e a **ABNT** (Associação Brasileira de Normas Técnicas) atuam em proposta conjunta nos avanços do **Projeto de Normalização de Móveis**, uma iniciativa estratégica com potencial de fortalecer a competitividade da indústria nacional no mercado interno e externo. Impactando não só na cadeia produtiva, mas também na experiência do consumidor, o projeto se dedica tanto à revisão de normas já existentes quanto à elaboração de novos referenciais técnicos para diferentes segmentos do mobiliário. Buscando, assim, produtos em consonância com as demandas contemporâneas e mundiais, além de mais seguros, funcionais, duráveis e sustentáveis.



# INOVAÇÃO E TENDÊNCIAS

## 11.1. O que é Inovação?

Inovação é o processo de **criação, desenvolvimento e implementação de novas ideias, produtos, serviços, processos ou modelos de negócios** que geram valor. Isso pode ocorrer por meio da introdução de algo totalmente novo (*inovação radical*) ou pela melhoria significativa de algo já existente (*inovação incremental*).

Cita-se como fonte primária de referência o **Manual de Oslo**, um guia internacional elaborado pela **OCDE (Organização para a Cooperação e Desenvolvimento Econômico)**, que define conceitos, tipos e métodos de mensuração da inovação.

Sua primeira edição foi publicada em 1992, e a mais recente é a **quarta edição (2018)**. Está disponível em português no site da **FINEP** ou diretamente na OCDE:

Os diferentes tipos de inovação reconhecidos são:

- Inovação de produto
- Inovação de processo
- Inovação organizacional
- Inovação de marketing

A **4ª edição de 2018** atualizou os conceitos para abranger:

- Inovação digital
- Modelos de negócio
- Inovação em serviços
- Iniciativas sociais e sustentáveis

Existem diversas maneiras de custear os projetos de inovação, conforme necessidade, complexidade, alcance entre outros fatores:

- **Empresas (investimento próprio);**
- **Governo (fomento público):**
  - FINEP (Financiadora de Estudos e Projetos)
  - CNPq (Conselho Nacional de Desenvolvimento Científico e Tecnológico)
  - BNDES (Banco Nacional de Desenvolvimento Econômico e Social)
  - Embrapii (Empresa Brasileira de Pesquisa e Inovação Industrial)
  - **Fundos estaduais (FAPs):** como a FAPESP (em São Paulo), FAPERJ (RJ), entre outras;
  - **Agências internacionais:** BID, Banco Mundial, União Europeia, entre outros;
  - **Investidores privados:** como fundos de venture capital e investidores-anjo;
  - **Editais e concursos de inovação:** promovidos por governos, empresas ou instituições acadêmicas.

## 11.2. Design De Móveis: Arte, Função e Responsabilidade no Cenário Contemporâneo

O **design de móveis** é uma disciplina que transcende a simples criação de objetos utilitários, posicionando-se na **interseção entre arte, funcionalidade e inovação técnica**.

Do ponto de vista artístico, o design de móveis dialoga com **correntes estéticas, culturais e históricas**, conferindo **identidade, expressão criativa e emoção** aos ambientes. Cada peça pode carregar um conceito artístico, refletindo **tendências, valores sociais ou narrativas culturais**.

Ao mesmo tempo, está profundamente enraizado na **função**. Um bom projeto deve atender a critérios **ergonômicos, de proporção humana, usabilidade e conforto**, além de considerar aspectos práticos como **facilidade de montagem, manutenção e durabilidade**. A conciliação entre forma e função é, portanto, um dos maiores desafios do designer.

No contexto atual, o design de móveis não pode ignorar a **sustentabilidade**. A escolha de **materiais renováveis, recicláveis ou de baixo impacto ambiental**, aliada a **processos de produção** limpos e à busca por durabilidade, contribui para uma **economia circular e responsável**. Projetos sustentáveis não apenas reduzem o impacto ecológico, como também **agregam valor percebido pelo consumidor**, cada vez mais consciente.

A atividade também está sujeita a **leis e normas técnicas**, como as que regulam **segurança, qualidade dos materiais e propriedade intelectual**. No Brasil, o design de móveis é protegido pela **Lei de Direitos Autorais (Lei nº 9.610/1998)** e pode ser registrado no INPI (Instituto Nacional da Propriedade Industrial) como **desenho industrial**, conferindo ao autor direitos exclusivos sobre sua criação. Além disso, **normas da ABNT** (Associação Brasileira de Normas Técnicas) orientam padrões técnicos e de segurança na produção mobiliária.

No cenário econômico e cultural, a **participação em feiras nacionais e internacionais** é crucial. Eventos como o **Salone del Mobile.Milano**, na Itália, atuam como **termômetros de tendências**, ampliando a visibilidade de marcas e designers, bem como fomentando **exportações e parcerias comerciais**; enquanto iniciativas como o **Prêmio Design da Moveleira Nacional**, promovido pela ABIMÓVEL com apoio da ApexBrasil e do Sebrae, funcionam como **vitruvianas para novos talentos**, promovendo o **intercâmbio de ideias** e impulsionando a **competitividade global** do setor.

O **design de móveis contemporâneo** é, portanto, uma atividade **complexa e estratégica**, que alia **expressão artística, funcionalidade, responsabilidade socioambiental e visão global**. Ele contribui não só para o **conforto físico**, mas também para a **criação de espaços conscientes, esteticamente ricos e culturalmente relevantes**.

### 11.3. Software de Prototipagem Virtual: Inovação e Customização

Em um mercado cada vez mais competitivo, a **demanda crescente por inovação e personalização** exige oferecer **variedade maior de modelos, estilos e materiais em curtos prazos**. Isso determina a necessidade de **desenvolver produtos rapidamente**, sem depender de inúmeros ajustes de protótipos físicos.

Nesse contexto, o **processo tradicional** deve ser substituído por métodos que **aceleram o desenvolvimento de produtos**, com **custos reduzidos**. A adoção de **técnicas de prototipagem virtual** torna-se uma alternativa essencial, especialmente diante da redução dos custos de software.

Além disso, a **integração de dados de projeto com os processos de fabricação** em um único programa **CAD** (Desenho Assistido por Computador), preferencialmente específico para o setor moveleiro, representa um **grande diferencial competitivo** para as organizações.



# BOAS PRÁTICAS

## 12.1. Atividades Comerciais – Satisfação do Cliente

A organização deve **monitorar a percepção dos clientes** quanto ao grau em que suas necessidades e expectativas foram atendidas. Deve também determinar **métodos para obter, monitorar e analisar criticamente essas informações**.

Nota: Exemplos de monitoramento das percepções de clientes podem incluir pesquisas de satisfação, feedback sobre produtos ou serviços entregues, reuniões com clientes, análise de participação de mercado, elogios, pleitos de garantia e relatórios de distribuidores.

**Fonte:** Fonte: ABNT NBR ISO 9001 – Sistemas de Gestão da Qualidade – Requisitos

## 12.2. Direitos do consumidor e responsabilidade dos fornecedores

De acordo com o **Art. 18 do Código de Defesa do Consumidor (CDC)**, fabricante e vendedor possuem **responsabilidade solidária** pelos eventuais defeitos apresentados pelo produto.

A **garantia do produto** é um direito básico do consumidor e pode ser:

- **Garantia Legal** – prevista por lei, independente de contrato ou termo escrito. Para

produtos duráveis, como mobiliário, o prazo é de **90 dias** a partir da entrega. Caso o produto apresente defeito dentro desse prazo, o fornecedor (fabricante, importador ou vendedor) tem até **30 dias** para o conserto.

- **Garantia Contratual** – é facultativo à garantia legal, oferecida pelo fabricante, fornecedor ou vendedor. Conforme o **Art. 50 do CDC**, “a garantia contratual é complementar à legal e será conferida mediante termo escrito, obrigando quem a oferece, nos termos do documento e da legislação vigente”.
- **Garantia Estendida** – trata-se de um contrato adicional, pago à parte, que prolonga a cobertura além da garantia legal. O CDC exige que seja **clara e transparente (Art. 46)**, **não contenha cláusulas abusivas (Art. 51)** e que o consumidor possa **cancelar e receber reembolso proporcional (Resolução CADE 543/2021)**.

## 12.3. Manual de Instruções

Os **manuals de instruções** são guias que orientam o uso, a montagem e, eventualmente, o reparo de um produto. Devem conter também um **Memorial Descritivo (Anexo A)**, que exerce papel importante ao explicar o **sentido e a importância de adquirir um produto certificado** — destacando sua função de proporcionar **segurança e confiança** ao usuário, além de **umentar o conhecimento e o vínculo com a marca**.

### Recomendação dos itens que devem constar no Manual de Instruções:

- Nome da empresa, endereço, telefone e e-mail;
- Descrição das ferramentas necessárias para a montagem;
- Descrição e ilustração de todas as peças que compõem o produto;
- Descrição das ferragens e acessórios (parafusos, pinos etc.);
- Identificação das ferragens e acessórios nas ilustrações;
- Identificação das peças nas ilustrações;
- Sequência de montagem do produto;
- Aspectos de segurança, como dispositivos antitombamento, com destaque nos manuais e etiquetas de montagem;
- Instruções de uso e limpeza;
- Esclarecimento sobre a importância de guardar as informações para futuras consultas.

### 12.4. Qualificação Profissional para Montagem de Móveis:

A atuação do **montador de móveis** é parte fundamental para a **qualidade e a percepção**

**final do produto.** Para desempenhar bem seu trabalho, um **treinamento adequado é imprescindível**, assegurando o domínio de **técnicas, ferramentas e o correto manuseio de diferentes materiais e marcas.**

Além da competência técnica, é crucial que o profissional seja **atencioso com o cliente**, orientando sobre cuidados, funcionalidades e esclarecendo dúvidas. Essa combinação de **expertise e bom atendimento** transforma a montagem em uma **experiência positiva**, garantindo **durabilidade, segurança e fidelização do consumidor.**

Dessa forma, o **montador treinado e qualificado** não apenas finaliza uma venda, mas **consolida a reputação de toda a cadeia produtiva.** Existem cursos de **preparação profissional para montadores de móveis** oferecidos pelo **SENAI** (Serviço Nacional de Aprendizagem Industrial), **SENAC** (Serviço Nacional de Aprendizagem Comercial), entre outras instituições de ensino técnico.

### 12.5. Experiência do consumidor

A **experiência do consumidor** é influenciada por diversos **princípios teóricos** que ajudam a compreender como os consumidores **percebem, interagem e se relacionam com produtos, marcas e serviços.** Esses princípios são derivados de áreas como **marketing, psicologia, sociologia e economia comportamental.**

Segue uma lista de **publicações indicadas como contribuição para leitura e reflexão**, sem a intenção de esgotar o tema:

Teoria	Autores	Fonte Primária	Contribuição	Exemplo Prático / Estudo de Caso
Teoria da Percepção	Jerome Bruner, Bernd Schmitt	Bruner (1957); Schmitt (1999) – Experiential Marketing	A percepção do consumidor é seletiva e influenciada por estímulos sensoriais.	Apple – Ambientes minimalistas, design e som que reforçam percepção de qualidade.
Expectativa-Desconfirmação	Richard L. Oliver	Oliver (1980); Oliver (1997)	Satisfação como resultado da comparação entre expectativa e desempenho percebido.	Amazon – Excede expectativas com entregas rápidas e política de devolução simples.
Economia da Experiência	Pine & Gilmore	The Experience Economy (1999)	Consumidores buscam experiências memoráveis, não apenas produtos.	Starbucks – Ambiente e atendimento que geram conexão emocional com a marca.
Behaviorismo e Condicionamento	B.F. Skinner, John B. Watson	Skinner (1953); Watson (1913)	Comportamento moldado por reforço e repetição.	McDonald's – Brindes e promoções condicionam hábitos de consumo.

Teoria	Autores	Fonte Primária	Contribuição	Exemplo Prático / Estudo de Caso
Jornada do Consumidor	Philip Kotler, McKinsey & Company	Kotler; McKinsey (2009)	Compra envolve múltiplos estágios com pontos de contato críticos.	Nike – Integra canais físicos e digitais durante toda a jornada do consumidor.
Valor Percebido	Zeithaml; Sheth, Newman & Gross	Zeithaml (1988); Sheth et al. (1991)	Avaliação subjetiva do custo-benefício, incluindo valor simbólico e emocional.	IKEA – Oferece valor funcional e emocional com preços acessíveis e design moderno.
Emoções no Consumo	Holbrook, Damasio, Gobé	Holbrook & Hirschman (1982); Damasio (1994); Gobé (2001)	Emoções influenciam decisões e memória afetiva da marca.	Coca-Cola – Campanhas que ativam emoções como felicidade e nostalgia.
Identidade e Autoimagem	Belk, Baudrillard, Solomon	Belk (1988); Baudrillard (1970); Solomon – Consumer Behavior	O consumo expressa identidade, status e pertencimento.	Harley-Davidson – Marca associada a estilo de vida, rebeldia e pertencimento a uma tribo.

## 12.6. Relação com os Fornecedores

Para que a empresa consiga manter o nível de **qualidade especificado por meio da avaliação de desempenho**, é fundamental que os **fornecedores de matérias-primas e insumos** também garantam a qualidade, **priorizando o rigoroso atendimento a referências normativas e técnicas** que ofereçam **critérios objetivos e mensuráveis para a excelência**.

Para isso, a organização **deve determinar e aplicar critérios para a avaliação, seleção, monitoramento de desempenho e reavaliação de provedores externos**. Deve, ainda, **reter informação documentada** dessas atividades e de quaisquer **ações necessárias decorrentes das avaliações**.

Quando tais normas não existirem, **esse alinhamento deve ser construído por meio de tratativas comerciais** que assegurem a **estabilidade e a uniformidade dos produtos adquiridos**.

Essa relação, entretanto, deve ser estruturada como uma **verdadeira parceria ganha-ganha**, na qual a **busca pela qualidade constante e a confiabilidade no fornecimento** geram **valor compartilhado**, beneficiando a **reputação, a eficiência e a competitividade de toda a cadeia produtiva**.

Dessa forma, a organização assegura que **os produtos providos externamente não afetem adversamente sua capacidade de entregar, de forma consistente, produtos conformes aos clientes**.

**Fonte:** ABNT NBR ISO 9001 – Sistemas de Gestão da Qualidade – Requisitos

## 12.7. Aplicação de vidros e espelhos

Este conteúdo, adaptado da proposta apresentada pela **Comissão de Estudos para Elaboração da Norma ABNT NBR 17192**, determina os requisitos quanto ao uso de vidros e espelhos na fabricação de móveis, visando à segurança e à usabilidade dos usuários.

Para efeitos de segurança, **instalações com espelhos** comportam-se da mesma forma que instalações com vidros comuns, devendo atender à **ABNT NBR 7199**. **Tamos e prateleiras em vidro** devem atender, respectivamente, às **ABNT NBR 14488 e ABNT NBR 14564**.

**Vidros ou espelhos aplicados no sentido vertical** estão suscetíveis ao **impacto humano** ou ao choque com outros objetos. Nos móveis com **componentes em vidro em altura inferior a 1.100 mm** em relação ao piso, devem ser utilizados **vidros de segurança temperados ou laminados**, de acordo com as **ABNT NBR 14698 e ABNT NBR 14697**, respectivamente.

Em aplicações de vidro **acima de 1.100 mm de altura**, recomenda-se igualmente a utilização de **vidros de segurança temperados ou laminados**.

Caso os vidros sejam **totalmente encaixilhados ou colados em todo o seu perímetro**, podem ser utilizados **vidros do tipo comum**. Entretanto, quando **não forem totalmente encaixilhados ou colados**, devem obrigatoriamente ser utilizados vidros de segurança.

Para **portas de vidro**, devem ser empregados **vidros de segurança**, tanto nas opções **autoportantes** quanto nas **encaixilhadas**. O uso de **espelhos em portas de móveis** é permitido somente nas versões de **espelho de segurança laminado** ou **espelho aplicado como revestimento**.

**Espelhos aplicados como revestimento**, e não como portas, devem ser **afixados em substratos planos**, com **várias linhas de filetes adesivos na vertical**, evitando que fragmentos maiores se desprendam em caso de quebra.

Essa técnica também impede que **todo o peso seja suportado apenas pelas bordas**, prevenindo **empenamento e distorção**. As **arestas dos espelhos** não precisam ser totalmente encaixilhadas em molduras, desde que sejam **coladas conforme orientação dos fabricantes de adesivos**, que devem estabelecer a **quantidade, largura e distância dos filetes**.

Os **adesivos utilizados na fixação** dos espelhos em substratos planos devem ser aplicados em **filetes verticais**, permitindo o **fluxo de ar de baixo para cima**, evitando o **acúmulo de umidade** no verso do espelho.

Os espelhos devem ser colados **conforme orientação dos fabricantes**, definindo a **quantidade, largura e espaçamento dos filetes**, bem como a **necessidade (ou não) de vãos livres** entre o substrato e o espelho.

Os **requisitos de beneficiamento e instalação** de espelhos e vidros refletivos devem atender, respectivamente, às **ABNT NBR 15198** e **ABNT NBR 16673**.

- **NOTA:** Caso exista a necessidade de utilizar madeira como substrato, recomenda-se o uso de **painéis de madeira** reconstituída do tipo MDF ou similar.

A **colagem mais eficiente e menos agressiva** ao revestimento do espelho é realizada com **adesivos elastoméricos neutros**, como:

- Silicone cura neutra base alcóxi;
- Adesivo elastomérico à base de água;
- Fita dupla face isenta de solventes;
- Combinações (mista) entre fita dupla face isenta de solventes e silicone cura neutra base alcóxi, ou adesivo elastomérico à base de água.

- **NOTA:** Outros tipos de adesivos podem ser utilizados, desde que **recomendados pelo fabricante do espelho**.

**Espelhos fixados com parafusos** devem ser **combinados com a aplicação de filetes adesivos**, para evitar o desprendimento de fragmentos maiores em caso de quebra. Recomenda-se utilizar **arruelas ou espaçadores plásticos em ambos os lados do espelho**, a fim de **evitar esforços localizados excessivos e minimizar o risco de quebra ou oxidação da área de contato**.

**Espelhos com bordas expostas** devem ser **necessariamente lapidados e filetados**. Quando mais de um espelho for fixado na mesma superfície, deve ser assegurada folga **entre as bordas**. Um **separador de 1 mm** pode ser utilizado para esse propósito, considerando que a **tolerância de falta de paralelismo** após a lapidação seja de **± 2 mm para peças retangulares** e **± 3 mm para peças modeladas**.

Recomenda-se que o **fabricante que utiliza espelhos nos móveis** informe ao consumidor os **cuidados básicos para prolongar a vida útil do espelho**, enfatizando que a **manutenção**

e a limpeza não devem ser feitas da mesma forma que em vidros comuns, temperados ou laminados.

Devem ser observados os seguintes cuidados:

- Nunca utilizar **produtos de limpeza ácidos** (ex.: vinagre) ou **alcalinos** (ex.: cloro), pois podem **danificar a superfície, as bordas, a tinta protetora e a camada refletiva** do espelho;
- Evitar **produtos com amoníaco**, presentes na maioria dos limpadores domésticos, por serem **extremamente danosos**;
- Não utilizar **produtos ou esponjas abrasivas** (como lixas ou sapólio) em nenhuma superfície;
- **Limpar com pano macio, limpo e umedecido em água morna**, secando em seguida as bordas — este é o procedimento mais simples e seguro;
- Um **pano limpo e macio embebido em álcool** também pode ser utilizado, seguido por outro pano seco para evitar manchas. Sempre aplicar o produto **no pano e nunca borrifar diretamente** sobre o espelho;
- Caso haja **bordas de espelhos ou vidros justapostas**, certificar-se de que **nenhum resíduo de produto de limpeza** fique incrustado entre elas. Para **secagem**

**total entre as bordas, utilize jato de ar frio** proveniente de ventilador ou **secador de cabelo sem aquecimento**.

## **12.8. Utilização de Peças Metálicas e Metalizadas**

Este conteúdo, adaptado da proposta apresentada pela **Comissão de Estudos para a Elaboração da Norma ABNT NBR 14033**, determina os requisitos quanto ao uso de peças metálicas e metalizadas na fabricação de móveis, visando à **segurança e à durabilidade**.

Todos os **componentes metálicos ou metalizados aparentes** (como corrediças, parafusos, pregos, dobradiças, porcas, rebites, cantoneiras de fixação na parede etc.) devem ser **fabricados com materiais resistentes à corrosão** ou **adequadamente protegidos contra a corrosão**. As partes metálicas devem ser expostas a uma **atmosfera conforme especificado na ABNT NBR 17088**, por um período de **48 horas**.

Na ausência de norma específica para o material ensaiado, **diferentes critérios de avaliação dos resultados dos ensaios podem ser adotados**, dependendo dos requisitos a serem alcançados.

### Alguns exemplos são:

- Aparência ao final do ensaio;
- Número e distribuição de defeitos com base no requisito de ensaio;
- Tempo decorrido até alguma alteração visual observada;
- Variação de massa;
- Alteração observada em exame macrográfico;
- Mudança de propriedades físicas ou funcionais.

### A avaliação da superfície pintada deve seguir as seguintes especificações:

- Camada de tinta com acabamento liso e livre de defeitos;
- Ensaio de aderência da camada de tinta, medido conforme **ABNT NBR 11003, classificação Gr1**;
- Ensaio de resistência à corrosão em **câmara de névoa salina**, realizado conforme **ABNT NBR 17088** e o padrão de **240 horas**, especificado de acordo com a **ISO 9227**, sendo avaliado conforme as normas **ABNT NBR ISO 4628-3** e **ABNT NBR 5841**:
  - **Grau de enferrujamento (Ri0)**: conforme a ABNT NBR ISO 4628-3, avalia a quantidade e a severidade da ferrugem em superfícies de aço pintadas;
  - **Grau de empoamento (d0/t0)**: conforme a ABNT NBR 5841, refere-se à formação de bolhas na pintura, medindo-se a quantidade e o tamanho das bolhas;
  - **Avaliação da densidade de distribuição das bolhas**;
  - **Avaliação quanto ao tamanho das bolhas**.

## 12.9. Costurabilidade

As informações sobre as **características e propriedades dos tecidos**, descritas com base na **Cartilha de Costurabilidade da ABIT**, podem ser úteis para **fabricantes de estofados e colchões**, servindo como **base para a seleção adequada de materiais** e para o **desenvolvimento de novos produtos**:

**Gramatura**: relação entre massa e unidade de área, expressa em gramas por metro quadrado ( $\text{g/m}^2$ ), conforme **ABNT NBR 10591 - Materiais têxteis - Determinação da gramatura de superfícies têxteis**. A tolerância, segundo a norma, é de  $\pm 5\%$ .

**Gramatura em onças (oz)**: relação de massa expressa em onças por jarda quadrada. Para obtê-la, deve-se dividir por **33,953** a gramatura em  $\text{g/m}^2$  (**ABNT NBR 10591**).

Fórmula:  $\text{oz/yd}^2 = \text{g/m}^2 \div 33,905$ .

**Peso linear**: ótima medida para calcular o comprimento de um tecido em um rolo sem desenrolar o material (**ABNT NBR 10591**).

Fórmula: **Peso linear =  $\text{g/m}^2 \times \text{largura do tecido}$** .

**Ligamento**: forma de entrelaçamento dos fios de urdume e trama. Os tipos básicos são **tela, sarja e cetim**. Em tecidos especiais, combinam-se vários ligamentos para obter efeitos diferenciados. A escolha do ligamento é fundamental para orientar a forma de costura (**ABNT NBR 12546 - Materiais têxteis - Ligamentos fundamentais de tecidos planos**).

**Densidade de fios no tecido:** indica quantos fios foram alinhados por centímetro para a formação do tecido. Apresenta-se em **fios/cm no urdume e batidas/cm na trama**. Um número menor de fios gera tecidos mais abertos, que proporcionam mais frescor, mas podem favorecer o **esgarçamento na costura** (ABNT NBR 10588 – Tecidos planos – Determinação da densidade de fios).

**Espessura:** indica o quanto o tecido é fino ou grosso. É uma medida importante para determinar a **altura do calcador na máquina de costura**, permitindo uma boa costura (ABNT NBR 13371 – Materiais têxteis – Determinação da espessura).

**Largura:** característica essencial na definição do encaixe de moldes. Deve ser determinada após o **período de relaxamento do tecido**. Segundo a **Portaria CONMETRO nº 1/1998**, a tolerância é de 2% (ABNT NBR 10589 – Materiais têxteis – Determinação da largura de não tecidos e tecidos planos).

**Comprimento:** metragem do tecido determinada após o relaxamento. A tolerância é de 2%, conforme a **Portaria CONMETRO nº 1/1998** (ABNT NBR 12005 – Materiais têxteis – Determinação do comprimento de tecidos).

**Resistência à tração:** expressa a força que o tecido suporta até romper-se. É um ensaio realizado no **dinamômetro** e é muito indicativo da **durabilidade do tecido** (ABNT NBR ISO 13934-1 - Materiais têxteis - Determinação da resistência à tração e alongamento de tecidos - tira).

**Alongamento:** indica o quanto o tecido aumenta sua dimensão até o rompimento no dinamômetro. Também é importante para a costura pois permite a **acomodação de espumas e molas**, bem como define o comprimento de cortinas (ABNT NBR ISO13934-1 - Materiais têxteis - Determinação da resistência à tração e alongamento de tecidos planos - tira).

**Elasticidade:** capacidade do tecido de alterar suas dimensões mediante uma força e retornar ao tamanho original (ABNT NBR 12960 – Tecido de malha – Determinação da elasticidade e alongamento).

**Esgarçamento em costura:** ensaio que indica a propensão do tecido a abrir-se na costura sob força. É essencial para definir **densidade e tipo de costura**. O limite de esgarçamento é de **6 mm**, podendo variar mediante acordo entre as partes (ABNT NBR 9925 – Tecido plano – Determinação do esgarçamento em uma costura padrão).

**Resistência ao rasgo:** ensaio que indica a propensão do tecido ao rasgo a partir de impacto ou picote (ASTM D2261).

**Resistência à abrasão:** representa o quanto o tecido resiste ao **desgaste por atrito**, importante para indicar a **durabilidade em estofados**. Pode ser medida pela **perda de massa**, pela **espessura após atrito** ou pelo **número de ciclos de atrito até o rompimento**.

**Propensão à formação de pilling:** ensaio que simula atritos que formam o enrolamento das fibras. Os métodos mais utilizados são os de **caixas rotativas**

(ICI) e bases rotativas (Martindale). O método Martindale simula melhor o atrito tecido contra tecido (*ISO 12945-2 - Textiles - Determination of fabrics propensity to surface fuzzing and to pilling - Part 2: Modified Martindale method*).

**Repelência à água:** ensaio que determina a capacidade do tecido de repelir líquidos, evitando manchas (*AATCC 22 - Spray Test*).

**Solidez da cor à fricção:** avalia a resistência da cor do tecido ao atrito, especialmente em estampas. O ensaio utiliza o **crockmeter** para realizar o atrito de forma normalizada (**ABNT NBR ISO 105-X12 - Têxteis - Ensaio de solidez da cor - Parte X12: Solidez à fricção**).

**Solidez da cor ao suor:** importante para tecidos de estofados que podem entrar em contato com suor (**ABNT NBR ISO 105-E04 - Têxteis - Ensaio de solidez da cor - Parte E04: Solidez da cor ao suor**).

**Solidez da cor à lavagem:** avalia a durabilidade da cor durante processos de lavagem doméstica ou comercial (**ABNT NBR ISO 105-C06 - Têxteis - Ensaio de solidez da cor - Parte C06: Solidez da cor à lavagem doméstica e comercial**).

**Solidez da cor à luz:** importante para cortinas e tecidos expostos à luz, avalia a durabilidade da cor quando exposta à iluminação natural (**ABNT NBR 105-B02 - Têxteis - Ensaio de solidez da cor à luz**).

**Reprodução autorizada pela ABIT:** Cartilha de Costurabilidade 2022, Uso e Conservação de Tecidos para Decoração - Comitê de Tecidos para Decoração da ABIT (Associação Brasileira da Indústria Têxtil e de Confecção)

## 12.10. Relatar acidentes é um ato de cidadania

Nos **Estados Unidos**, os relatos de acidentes de consumo ajudam a construir uma **base sólida de dados** que orienta **políticas públicas**, **atualiza normas técnicas** e, em casos graves, resulta em **proibições e campanhas de recall**.

Um exemplo é a recente regulamentação da **Norma ASTM F2057-23**, sob a **Lei STURDY** (Stop Tip-Overs of Unstable, Risky Dressers on Youth), que significa “Pare os tombamentos de cômodas instáveis e perigosas sobre crianças”. Essa iniciativa tornou **obrigatórios os testes de estabilidade** para móveis como **cômodas**, após centenas de **acidentes fatais envolvendo crianças**.

Esse tipo de resposta rápida e articulada **só é possível porque as informações são reportadas e tratadas com seriedade**. No **Brasil**, ainda há **poucos programas de certificação de móveis**, e muitos produtos **não possuem normas técnicas estabelecidas**. Além disso, os **relatos encaminhados ao Inmetro** não refletem a realidade completa dos acidentes domésticos.

Relatar um acidente de consumo é **mais do que buscar solução para um problema individual** — é **contribuir para a construção de um mercado mais seguro, transparente e responsável**. O Brasil precisa **avançar na coleta de dados** e na **conscientização da população** sobre a importância desse processo para a **evolução das normas e políticas públicas de segurança do consumo**.

**Fonte:** SK Mentoria e Desenvolvimento.

# TERMINOLOGIA TÍPICA

Esta seção **apresenta parte da terminologia utilizada nas Normas da ABNT**, que pode variar entre diferentes documentos normativos, além de diferir de termos empregados em **práticas comerciais** ou **contextos regionais**.

É importante atentar para a **padronização dos termos**, não apenas para a aplicação das normas e ensaios laboratoriais, mas também em **documentos contratuais e técnicos**, citando-se sempre as **respectivas normas de referência**.

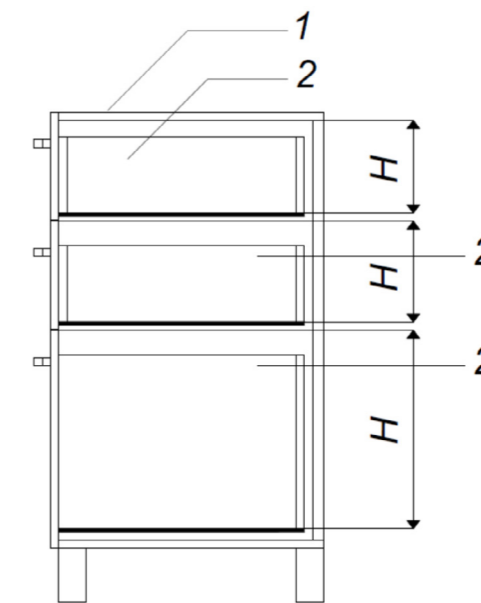
Para a **terminologia completa**, incluindo a **aparelhagem de ensaios**, as **normas específicas** devem ser consultadas.

A seguir, alguns exemplos de termos técnicos:

**ABA (ABNT NBR 14033)**: Componente com **pivotamento horizontal**, que se abre para cima ou para baixo.

**ALTURA LIVRE (ABNT NBR 14033)**: Altura desobstruída acima da superfície do fundo da gaveta ou da estrutura da unidade.

*Exemplo*: fundo da gaveta inferior e borda inferior da frente da gaveta superior (ver Figura 13.1).



## Legenda

- 1 elementos extensíveis
- 2 estrutura da unidade
- H altura livre

**Figura 13.1: Altura livre**

**APOIA-BRAÇO (ABNT NBR 15164)**: Componente destinado ao apoio dos **braços e cotovelos** do usuário quando sentado, posicionado a **100 mm ou mais acima** da altura do ponto de aplicação de carga do componente assento.

**APOIO PARA AS PERNAS (ABNT NBR 15164):** Extensão da área do componente assento destinada a **apoiar as pernas** do usuário.

**APOIO PARA AS PERNAS (ABNT NBR 16964):** Extensão da área do componente assento destinada a apoiar as pernas do usuário.

- **Nota:** Um apoio para as pernas pode ou não estar permanentemente fixo à estrutura do assento e pode não ser adequado para uso como um assento.

**APOIO PARA OS PÉS (ABNT NBR 16964):** Parte destinada a **apoiar os pés do usuário**, que o auxilia a **subir ou a descer do assento**.

- **Nota:** Um apoio para os pés pode ou não estar permanentemente fixo à estrutura do assento.

**ARMÁRIO DE PISO (ABNT NBR 14033):** Mobiliário com **prateleiras fixas ou reguláveis**, com ou sem portas, **apoiado no piso**, destinado a **armazenar objetos de cozinha**, de forma temporária ou prolongada, ou que proporciona uma **área de apoio ou de trabalho**.

**ARMÁRIO SUSPENSO (ABNT NBR 14033):** Mobiliário com **prateleiras fixas ou reguláveis**, com ou sem portas, **elevado em relação ao piso**, instalado na **parede ou superfície vertical**, destinado a armazenar objetos de cozinha, de forma temporária ou prolongada, ou que proporciona uma área de apoio ou de trabalho.

**ASSENTO (ABNT NBR 15164):** Termo genérico utilizado para denominar **móveis como bancos, cadeiras ou outros tipos**, estofados ou não, que são utilizados para que os usuários se sentem.

**ASSENTO GIRATÓRIO (ABNT NBR 16964):** Assento cuja **parte superior**, que inclui os componentes assento e encosto, é **apoiada sobre uma única coluna** e pode **girar no plano horizontal**.

**BALCÃO (ABNT NBR 14033):** Mobiliário **geralmente mais alto que uma bancada**, podendo ser utilizado como **superfície de trabalho**, para **refeições rápidas** ou **interação social**. Frequentemente acompanhado de **banquetas** e usado para **separar ambientes**, como cozinha e sala de jantar ou estar.

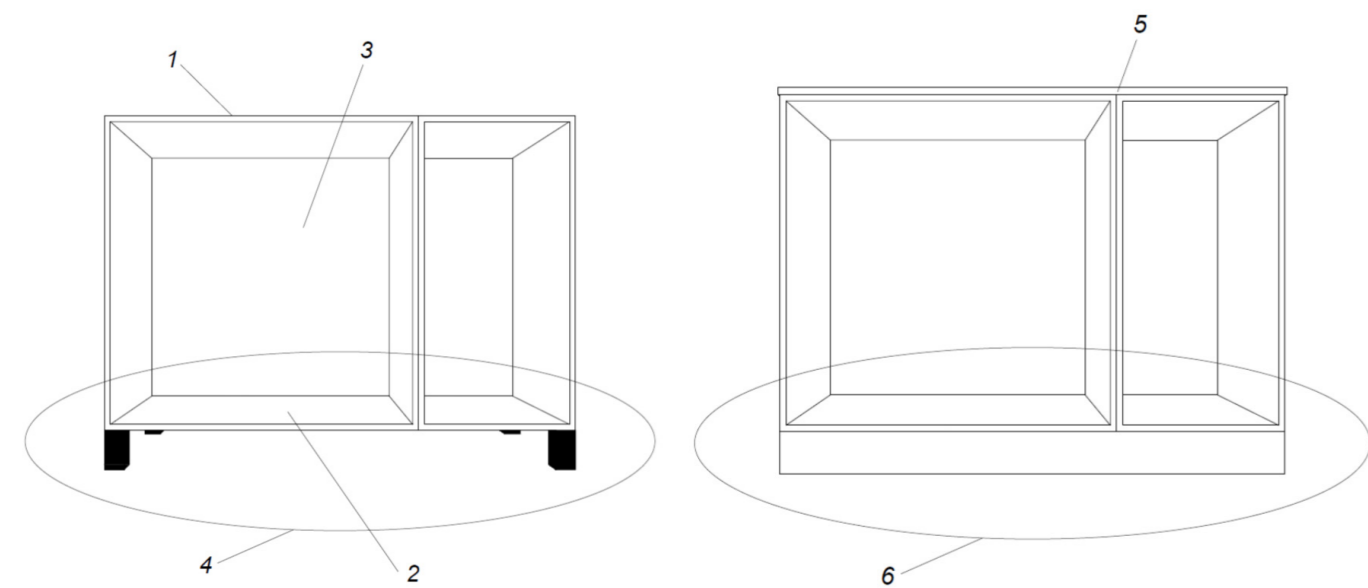
*Exemplo:* Balcão de cozinha americana

**BANCADA DE COZINHA (ABNT NBR 14033):** Mobiliário com **tampo e prateleiras fixas ou reguláveis**, com ou sem portas, **apoiado no piso ou suspenso**, destinado a armazenar objetos de cozinha de forma temporária ou prolongada, ou que proporciona uma área de apoio ou trabalho, incluindo **preparo de alimentos**. Pode ainda incorporar peças como pia ou fogão embutido.

- NOTA 1: A pia é uma peça composta por tampo e cuba(s), destinada a lavar, **enxaguar e escorrer utensílios e alimentos**, podendo também servir como plano de trabalho.
- NOTA 2: O fogão embutido é um tipo de fogão **sem forno integrado**, projetado para ser **instalado diretamente na bancada de cozinha**.

**BANDEJA (ABNT NBR 14033):** Componente de **armazenamento planejado**, que, em condições normais de utilização, pode ser **retirado da unidade de armazenamento e utilizado de forma independente**.

**BASE (ABNT NBR 14033):** Estrutura de suporte que se apoia no piso, composta por **pés ou rodapé**, e que proporciona **estabilidade ao mobiliário** (ver Figura 13.2).



**Figura 13.2: Partes de um módulo**

#### Legenda

1. topo
2. fundo
3. contrafundo
4. base com pés
5. tampo
6. base com rodapé

#### **BORDA LATERAL ELEVADA (ABNT NBR 16964)**

Borda lateral do assento maior que 50 mm acima da altura do ponto de aplicação de carga no assento.

**CESTA (ABNT NBR 14033):** Componente de armazenamento fixado à porta.

**COMPONENTE (ABNT NBR 15164):** Parte de uma unidade, incluindo componentes físicos utilizados para montar sofás e poltronas, como componentes assento, apoia-braços ou encostos.

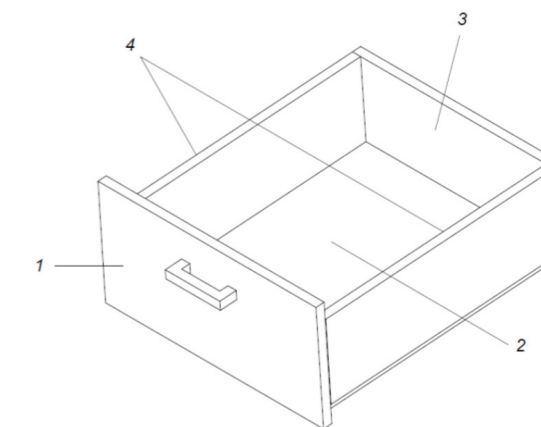
**COMPONENTE ESTRUTURAL (ABNT NBR 14033):** Componente destinado a **aumentar a resistência do mobiliário**.

**CONFIGURAÇÃO (ABNT NBR 17192):** Disposição dos componentes em uma determinada figura, forma ou combinação.

**CONTRAFUNDO DE GAVETA (ABNT NBR 14033):** Parte traseira da gaveta (ver Figura 13.3) que proporciona estabilidade e suporte.

#### Legenda

1. frente
2. fundo
3. contrafundo
4. laterais



**Figura 13.3: Partes de uma gaveta**

**CONTRAFUNDO DE MÓDULO (ABNT NBR 14033):** Parte traseira do módulo que proporciona **estabilidade e suporte** (ver Figura 13.2).

**ELEMENTO ESTRUTURAL (ABNT NBR 17192):** Componente destinado a **aumentar a resistência da unidade montada.**

**ELEMENTOS EXTENSÍVEIS (ABNT NBR 17192):** Componente que pode ser **puxado e empurrado.** *Exemplo:* gavetas, sapateiras, calceiros etc.

**ENCOSTO (ABNT NBR 15164):** Componente destinado ao **apoio das costas do usuário,** posicionado a **100 mm ou mais acima** da altura do ponto de aplicação de carga no componente assento.

**ESPREGUIÇADEIRA (ABNT NBR 16964):** Assento destinado à **postura reclinada,** com pelo menos uma posição de encosto, de modo que o **ângulo do encosto seja de 45° ou menos** em relação à horizontal, com apoio para as pernas parte integrante do produto, destinado a **suportar o peso corporal total do usuário.**

**ESTABILIDADE (ABNT NBR 16964):** Capacidade de resistir às forças que tendem a fazer com que o assento com carga **tombe.**

**ESTOFAMENTO (ABNT NBR 15164):** Todos os materiais que estiverem entre a **estrutura e o revestimento.**

**ESTRUTURA DE SUPORTE DE CARGA (ABNT NBR 15164):** Base ou esqueleto da construção dos componentes da unidade, que **suporta as cargas permanentes ou acidentais** aplicadas sobre ela.

**ESTRUTURA DE SUSTENTAÇÃO DE CARGA (ABNT NBR 16964):** Partes de **sustentação de carga do assento,** como suportes e suspensão da estrutura, assento, encosto e braço.

**FUNDO (ABNT NBR 14033):** Peça que corresponde à **área de armazenamento** em uma **gaveta** (ver Figura 13.3) ou em um **armário de cozinha** (ver Figura 13.2).

**MECANISMO DE BLOQUEIO (ABNT NBR 17192):** Mecanismo que **limita o acesso ao interior** de uma unidade ou de um componente de armazenamento, e que **requer uma chave ou combinação** para ser ativado ou possibilitar sua ativação.

**MECANISMO DE INTERTRAVAMENTO (ABNT NBR 14033):** Mecanismo que **impede a abertura de mais de um elemento extensível por vez.**

**MÓDULO (ABNT NBR 14033):** Mobiliário planejado conforme **proporções determinadas,** destinado a **reunir-se ou acoplar-se a outras peças análogas** para compor um **kit.**

**PARTES ACESSÍVEIS DURANTE O USO (ABNT NBR 15164):** Partes de **fácil acesso** quando o móvel está em posição de uso, com **previsibilidade de contato involuntário.**

**PLANO MEDIANO (ABNT NBR 15164):** Plano vertical perpendicular ao plano transversal que passa pelo **ponto de aplicação de carga** no componente assento (ver Figura 13.4).

#### Legenda

- 1. Plano transversal
- 2. Plano mediano
- A. Ponto de aplicação de carga no componente assento
- B. Linha de centro do plano mediano
- C. linha de centro do plano transversal

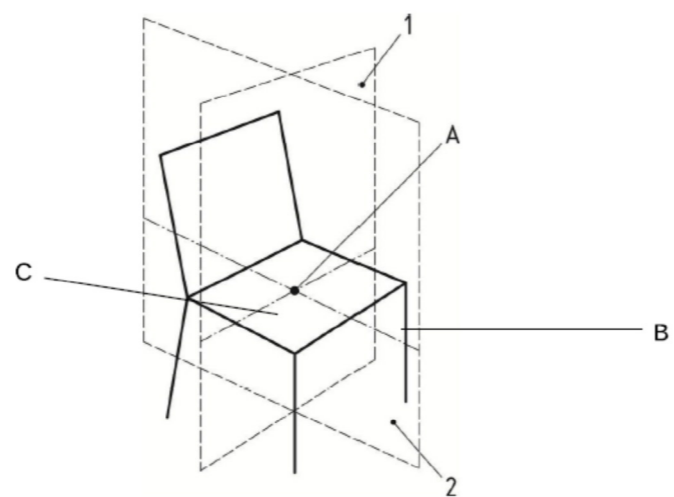


Figura 13.4: Planos transversal e mediano

**PLANO TRANSVERSAL (ABNT NBR 15164):** Plano vertical perpendicular ao plano mediano, que passa pelo **ponto de aplicação de carga** no componente assento (ver Figura 13.4).

**POLTRONA (ABNT NBR 15164):** Móvel no estilo cadeira, composto por um **componente assento individual**, parcial ou totalmente estofado, com encosto e com ou sem apoia-braço em ambos os lados.

**PONTO DE APOIO (ABNT NBR 16964):** Pé de uma perna, rodízio ou deslizador.

**PONTO DE CISALHAMENTO (ABNT NBR 15164):** Efeito de cisalhamento (efeito tesoura/esmagamento) que ocorre quando a **distância entre duas partes acessíveis**, que podem se mover uma em relação à outra, é **maior que 8 mm e menor que 25 mm**, em qualquer posição durante o movimento.

**PORTA DE PIVOTAMENTO HORIZONTAL (ABNT NBR 14033):** Porta articulada horizontalmente, que abre para cima ou para baixo.

**PORTA DE PIVOTAMENTO VERTICAL (ABNT NBR 14033):** Porta com articulação vertical, com **ponto de conexão entre duas partes**, que permite o movimento de uma em relação à outra.

**REVESTIMENTO (ABNT NBR 15164):** Material utilizado para recobrir a estrutura e o estofamento.

**SOFÁ (ABNT NBR 15164):** Móvel parcial ou totalmente estofado, de dois ou mais lugares, composto de **componente assento e encosto**, com ou sem apoia-braços.

**TAMPO DE BANCADA (ABNT NBR 14033):** Superfície plana e horizontal correspondente ao **topo de uma bancada**, utilizada para **apoiar objetos**, realizar **atividades cotidianas** ou fins decorativos.

**TOMBAMENTO (ABNT NBR 17192):** Condição em que uma unidade de armazenamento não retorna à sua **posição normal vertical**.

**TOPO (ABNT NBR 14033):** Superfície mais alta de um módulo (ver Figura 13.2).

**TRAVAS (ABNT NBR 17192):** Dispositivo do componente que limita o percurso de elementos extensíveis ou portas.

**TRILHOS (ABNT NBR 14033):** Componente utilizado para facilitar o movimento de elementos extensíveis.

**Nota:** Neste componente estão incluídas superfícies lisas, corrediças com rolamentos de rolos e esferas.

**UNIDADE (ABNT NBR 17192):** Guarda-roupas completo, destinado a ser ensaiado.

# DIRETORIA

## **Irineu Munhoz**

Presidente

## **André Guerra**

Vice-presidente Norte

## **Bruno Inácio Henn**

Vice-presidente Santa Catarina

## **José Agnelo Seger**

Conselho Administrativo - Conselheiro

## **Maurício de Souza Lima**

Conselho Fiscal

## **José Lopes Aquino**

Vice-presidente de Finanças

## **Ismael Reis**

Vice-presidente Minas Gerais

## **Esther Cuten Schattan**

Vice-presidente São Paulo

## **Edgar Behne**

Conselho Administrativo - Conselheiro

## **Bruno Barbieri Rangel**

Conselho Fiscal

## **Elison Cataneo Estrada**

Vice-presidente

Secretário

## **Mauro Pereira Schwartzburd**

Vice-presidente Paraná

## **Maristela Cusin Longhi**

Presidente do Conselho Administrativo

## **Marco Aurelio Tudino**

Conselho Fiscal

## **Fernando Hilgenstieler**

Conselho Fiscal

## **Adeilton José dosSantos**

Vice-presidente Nordeste

## **Celso Theisen**

Vice-presidente Rio Grande do Sul

## **Daniel Lutz**

Conselho Administrativo - Conselheiro

## **Valdevir Arlindo Pires**

Conselho Fiscal

## **Cândida Maria Cervieri**

Diretora-Executiva

# APOIADORES



# ASSOCIADA A



# PARCERIA



FSC® N004829



**abimóvel**

Associação Brasileira das Indústrias do Mobiliário